

powered by
enervent[®]

Enervent[®] greenair

Ventilationsaggregat

Planerings-, installations- och bruksanvisning

Läs denna anvisning noggrant innan du installerar aggregatet och
spara anvisningen för framtida behov.

EDX

INNEHÅLLSFÖRTECKNING**ALLMÄNT**

TYPBETECKNING	3
TECKENFÖRKLARING	3
FÖRORD	3
FUNKTIONSBESKRIVNING	4
VARNING	4

SYSTEMET

SYSTEMET	5
FÖRTECKNING ÖVER KOMPONENTER	5

INSTALLATION

INSTALLATION AV EDX-SYSTEMET	6
Installation av ute-enheten	
Rör- och eldragningar	
ISOLERING AV KANALERNA	7
IBRUKTAGANDE AV SYSTEMET	7

KOPPLINGSSCHEMAN

REGLERSHEMA	8
INTERNA KOPPLINGAR	9
INTERNA OCH EXTERNA KOPPLINGAR VVX OCH VÄRMEPUMP	10
EXTERNA KOPPLINGAR	11

FÖRSÄKRAN OM ÖVERENSSTÄMMELSE	12
-------------------------------	----

TYPBETECKNING

Ute-enhetens typskylt sitter i ena ändan av enheten. Kopiera skyltens data här brevid, så finns det lätt tillgängligt då det behövs.

Denna bruksanvisning omfattar följande modeller:

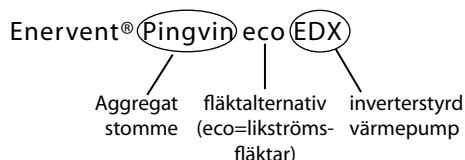
Enervent® greenair Pingvin eco EDX
Enervent® greenair Pandion eco EDX
Enervent® greenair Pelican eco EDX
Enervent® greenair Pegasos eco EDX
Enervent® greenair LTR-3 eco EDX
Enervent® greenair LTR-6 eco EDX
Enervent® greenair LTR-7 eco EDX



Ute-enhetens serienummer: _____

exempel på serienummer

TECKENFÖRKLARING



eco Ventilationsaggregat med likströmsfläktar och EDA-styrssystem.
EDX Inverterstyrd värmepump.

FÖRORD

Alla greenair eco EDX -ventilationsaggregat är konstruerade och tillverkade för året runt bruk. I Finland har Enervent® -aggregat installerats i egna hemshus och andra utrymmen i över 20 års tid. Aggregaten har blivit populärare för varje år. Tack vare den kunskap och erfarenhet vi skaffat under de gångna åren kan vi idag tillverka allt energisnålare och användarvänligare aggregat. Enervent® greenair -aggregatserien är resultatet av en långvarig produktutveckling. De är mycket mångsidiga och flexibla aggregat.

Med hjälp av denna bruksanvisning kan ett aggregat med basfunktioner installeras på egen hand, men en del av specialfunktionerna och tillägsutrustningen bör kopplas av en elmontör. Värmepumpen är kylaggregat, vars installation är beroende av tillstånd. Kylinstallationer får endast utföras av installatörer med licens. Vi rekommenderar att installationen av ventilationsaggregatet utförs av en VVS-montör.

Innan service påbörjas - läs varningen på nästa sida!

FUNKTIONSPRINCIP

Greenair eco EDX ventilationsaggregatens funktionsprincip är en kombination av regenerativ värmeåtervinning samt en inverterstyrd värmepump. Utmärkande för regenerativa värmeväxlare är hög värmeåtervinning. Systemet är förverkligat med värmepump samt med en roterande värmeväxlare i genom vilken till- och frånluften strömmar åt motsatt håll. Uteluftens temperatur stiger först i den roterande värmeväxlaren och senare i tillufts batteriet. Med hjälp av kompressorn flyttas värme från ute-enheten till tillufts batteriet, genom att dra nytta av förändringen i kylmedlets tillstånd. Då kylmedlet förändras från vätska till ånga binder det kraftigt värme till sig. Värme frigörs då kylmedlet kondenseras tillbaka till vätska. I uppvärmningsbruk binder kylmedlet värme till sig då det förångas i ute-enheten. Kompressorn trycker kylmedlet till tillufts batteriet där det kondenseras till vätska av tryckets inverkan och avger den värmeenergi det bundit till tilluften. Ingen annan uppvärmning av tilluften behövs. Värmepumpens kontinuerliga värmeproduktion avbryts då och då av avfrostningsfunktionen. Då vänds processen tillfälligt till kylningsinställning så att den is som bildats i ute-enheten smälter.

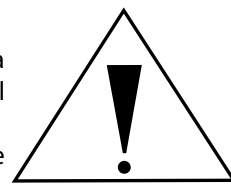
I kylningsläge vänds flödet åt motsatt håll, vilket betyder att kylmedlet förångas i tillufts batteriet och binder till sig värmeenergi och kyler tilluften. I ute-enheten frigörs värmeenergin ur kylmedlet i uteluften.

Greenair EDX fungerar som tilläggsvärmekälla i huset då det förmånligt producerar övervärm tilluft med värmepumpsteknik. Dessutom kyler systemet effektivt sommartid. Eco-fläktarna är energiekonomiska likströmsfläktar.

VARNING

Vänta två (2) minuter innan du påbörjar servicearbetet efter att service luckan öppnats! Fläktarna roterar ännu en stund av egen kraft och kompressorn kan vara brännhet trots att strömtillförseln till aggregatet är bruten.

Bakom reglerpanelen och inne i elskåpet finns inga delar som användaren kan åtgärda. Lämna service av dessa delar åt en yrkesmänniska. Vid felsökning är det viktigt att få visshet i orsaken till det uppkomna felet, innan man åter kopplar på strömmen till aggregatet.



GREENAIR ECO EDX-SYSTEMET

UTE-ENHET		
COMP 1	COMP 2	COMP3
Pingvin	Pelican	Pegasos XL
Pandion	Pegasos	LTR-7-XL
LTR-3	LTR-6	
	LTR-7	

GREENAIR ECO EDX-SYSTEMSAMMANSÄTTNING

		COMP 1	COMP 2	COMP 3
Kylning	Effekt (W)	1 000 - 3 000	2 400 - 5 900	3 000 - 7 800
	Matning (W)	300 - 1 150	700 - 2 100	890 - 2 600
Värmning	Effekt (W)	1 100 - 3 200	2 600 - 6 200	3 100 - 7 900
	Matning (W)	320 - 1 180	730 - 2 250	910 - 2 700
Kompressor	Typ	Rotation	Rotation	Rotation
	Märke	Matsushita	Sanyo	Sanyo
	Ström (A)	1.5 - 5.6	3.0 - 11.0	4.0 - 13.5
Ute-enhet	Storlek H-L-D (mm)	800 - 550 - 250	875 - 615 - 315	930 - 790 - 410
	Nettovikt (kg)	30	38	48
	Luftmängd (l/s)	1 900	2 300	3 000
	Ljudnivå (dB)	50	54	50
	Kylmedel	R410A	R410A	R410A
	Kylmedelmängd (g)**	780	1 450	1 850
Rördragning	Vätska / gas (Ø mm)	6,35 / 9,52	6,35 / 12,7	9,52 / 15,88
	Max. längd (m)	10	10	10
	Max. höjdskillnad (m)	5	5	5
Omgivningens temp. (°C)		-25°C ... +43°C	-25°C ... +43°C	-25°C ... +43°C
Frekvensområde (Hz)		35 - 99	35 - 99	35 - 99
Matning ute-enhet (Ph/V/A)		1~ / 230 VAC / 16 A	1~ / 230 VAC / 16 A	1~ / 230 VAC / 16 A

**beror på rördragningens längd

FÖRTECKNING ÖVER KOMPONENTER

I EDX LEVERANSEN INGÅR:

1. Tillufts batteri inbyggt eller i kanalen beroende på aggregatmodell.
2. Ute-enhet.

Förteckning över komponenter som ingår i ventilationsaggregatleveransen finns i ventilationsaggregatets bruksanvisning på sid.7.

Ventilationsaggregatet installeras enligt anvisningarna i dess egen bruksanvisning. OBS! LTR-6 och LTR-7 aggregaten bör installeras med serviceluckan åt sidan då de är utrustade med EDX. Om tillufts batteriet inte är inbyggt, monteras det i kanalen. Eftersom EDX är ett kylsystem måste det dräneras via vattenlås. Dränering sker via kanalbatteriets eller ventilationsaggregatets kondensvattenavföring.

Installationskedan:

1. Installera ventilationsaggregatet enligt anvisningarna i dess bruksanvisning. OBS! LTR-6 och LTR-7 aggregaten bör installeras med serviceluckan åt sidan då de är utrustade med EDX. Ta hänsyn till att kondensvattendräneringen kräver utrymme.
2. Förvissa Er om att det finns tillräckligt utrymme framför aggregatets servicelucka och att man enkelt kommer åt eldragningarna.
3. Om tillufts batteriet inte är inbyggt, montera det i kanalen. OBS! Batteriet skall alltid monteras i en vågrät del av kanalsystemet med kondensvattenavloppet nedåt. Koppla kanalerna till aggregatet med flexibla anslutningar. Till frånlufts- och tillufts kanalen rekommenderas ljuddämpare. Ljuddämparen bör installeras efter batteriet.
4. Dränera aggregatet till närmaste golvbrunn eller lavoar med vattenlås (min. vattenpelare 60 mm). Aggregatet bör inte anslutas direkt till avloppsrör utan vattenlås.

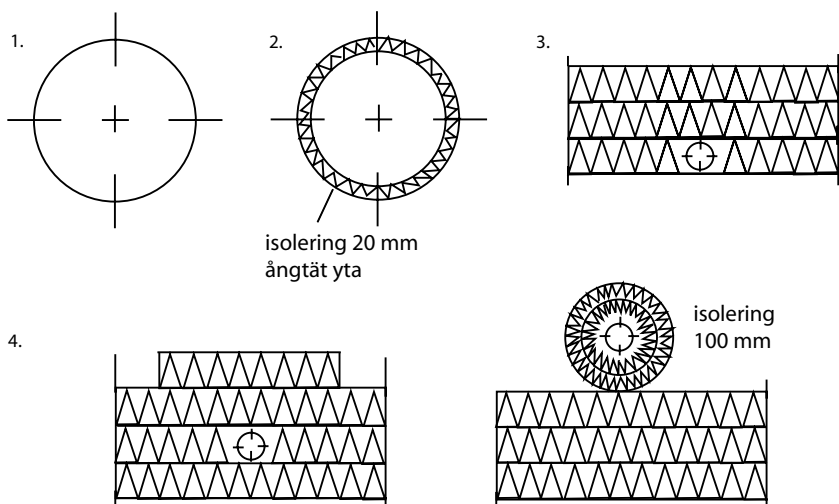
Installation av ute-enheten:

Ute-enheten monteras utomhus, på ett max. avstånd på 10 m från batteriet och med max. höjdskillnad 5 m. Det finns inga speciella krav på ute-enhetens placering eftersom utetemperaturen inte varierar särskilt mycket beroende på placeringen. Ute-enheten skall monteras stadigt för att undvika störande resonans. Om enheten t.ex. monteras på en brädfodrad vägg bör man utrusta den med ordentliga dämpande gummin för att undvika resonans. För att det är svårt att få bort all resonans, skall man undvika att montera enheten ytterom sovrummet. Vi rekommenderar att man bygger en ställning för enheten så den inte behöver ligga fast i väggen. Man kan också bygga ett öppet skydd för enheten så länge det inte stör luftcirkulationen. Man får inte montera enheten i ett slutet utrymme. Enheten bör monteras så högt upp att snötäcket inte hindrar luftcirkulationen på vintern.

Rör- och eldragningar:

Greenair eco EDX är en kombination av ett ventilationsaggregat och en värmepump. Värmepumpen är ett kylaggregat, vars installation är belagt med tillstånd. Kylinstallationer får utföras endast av företag med licens. Rören mellan ute-enheten och tillufts batteriet samt kylmedlet ingår inte i standardleveransen.

Ute-enheten kräver också elektrifiering. Vi rekommenderar att pumpen har en egen utgång från elcentralen. Eftersom ute-enheten är placerad utomhus rekommenderar vi att den kopplas till jordfelsbrytare. Jordfelsbrytare är ett krav i nybyggen. Både elinstallationer precis som kylinstallationer är belagda med tillstånd. Endel företag som installerar kylaggregat erbjuder även behörig elinstallation. Kabeln mellan ute-enheten och ventilationsaggregatet ingår inte i leveransen.



Exempel på olika isolerings alternativ:

1. Frånluftskanal i varmt utrymme (inomhus, ingen isolering).
2. Avlufts- och uteluftskanal i varmt utrymme (inomhus). Tilluftskanalen från ventilationsaggregatet till slutdonet.
3. Frånluftskanal i mellantakets isolering ovanför ångspärren.
4. Alla kanaler i kallt vindsutrymme i mellantakets isolering ovanför ångspärren. Utelufts- och avluftskanalen får inte monteras direkt ovan ångspärren. För båda kanalerna krävs isoleringsskikt av mineralull, vars tjocklek är minst 100 mm.

IBRUKTAGANDE AV SYSTEMET

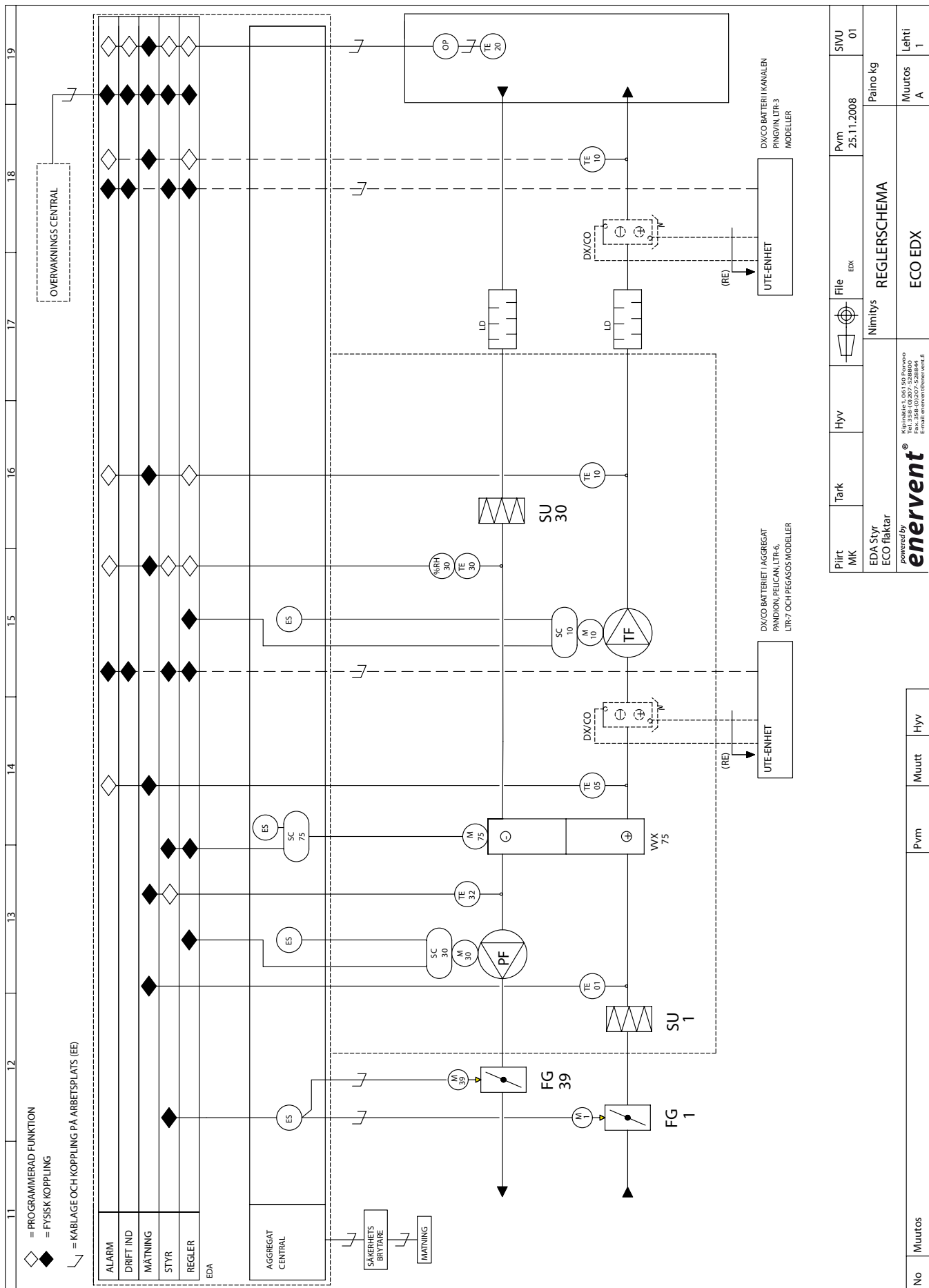
Greenair eco EDX kan tas i bruk då följande installationsarbeten är utförda:

- Ventilationsaggregatet är installerat.
- Tillufts batteriet är installerat ifall det är ett kanalbatteri.
- Ute-enheten är monterad.
- Rödragningen mellan ute-enheten och batteriet är gjord.
- Kylmedelskretsen är påfylld.
- Kondensvattendränningen är gjord via eget vattenlås.
- Kanaler med ljuddämpare är kopplade till anslutningarna på ventilationsaggregatet.
- Slutdonen är monterade.
- Uteluftsgaller har monterats på friskluftsintaget (OBS! Man får inte lägga insektnät på uteluftsgallret eftersom det är svårt att hålla rent).
- Avluftens takgenomföring är på plats (vi rekommenderar fabrikstillverkad färdigt isolerad genomföring).
- Kanalerna är isolerade enligt anvisningarna.
- Behörig elmatning är kopplad till ventilationsaggregatet och ute-enheten och styrkabeln är kopplad.
- Styrpanelen är kopplad till aggregatet (moderkortets plint OP1) med kabel RJ11 som ingår i leveransen.

Öppna aggregatets servicelucka då alla ovannämnda installationsarbeten är utförda. Kontrollera att aggregatet är rent inuti, att det inte finns överlopps saker inne i aggregatet och att filtren är rena. Stäng serviceluckan omsorgsfullt. OBS! Aggregatet får inte köras med serviceluckan öppen. Greenair EDX startas genom att koppla på strömmen till ventilationsaggregatet. Både fläktarna och värmexcharen fungerar i detta läge.

KOPPLINGSSCHEMAN

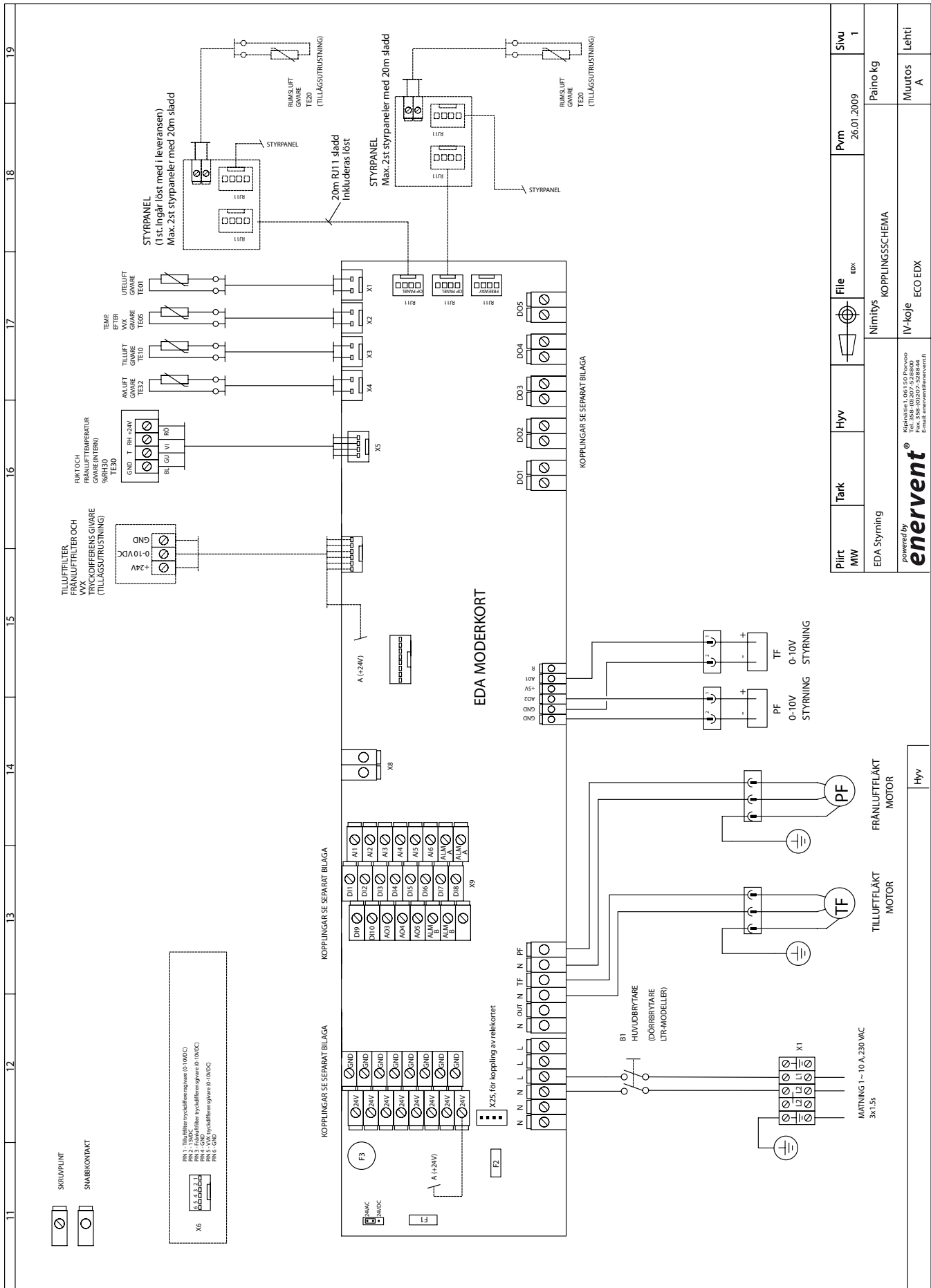
REGLERSCHEMA eco EDX



Plirt	MK	Tark	Hyv	File	Pvm	SIVU
EDA Styv	ECO flaktar			EDX	25.11.2008	01
powered by enervent				Nimitys	Paino kg	
REGLESCHEMA					Muutos	Lehti
ECO EDX					A	1

No	Muutos	Pvm	Muutt	Hyv

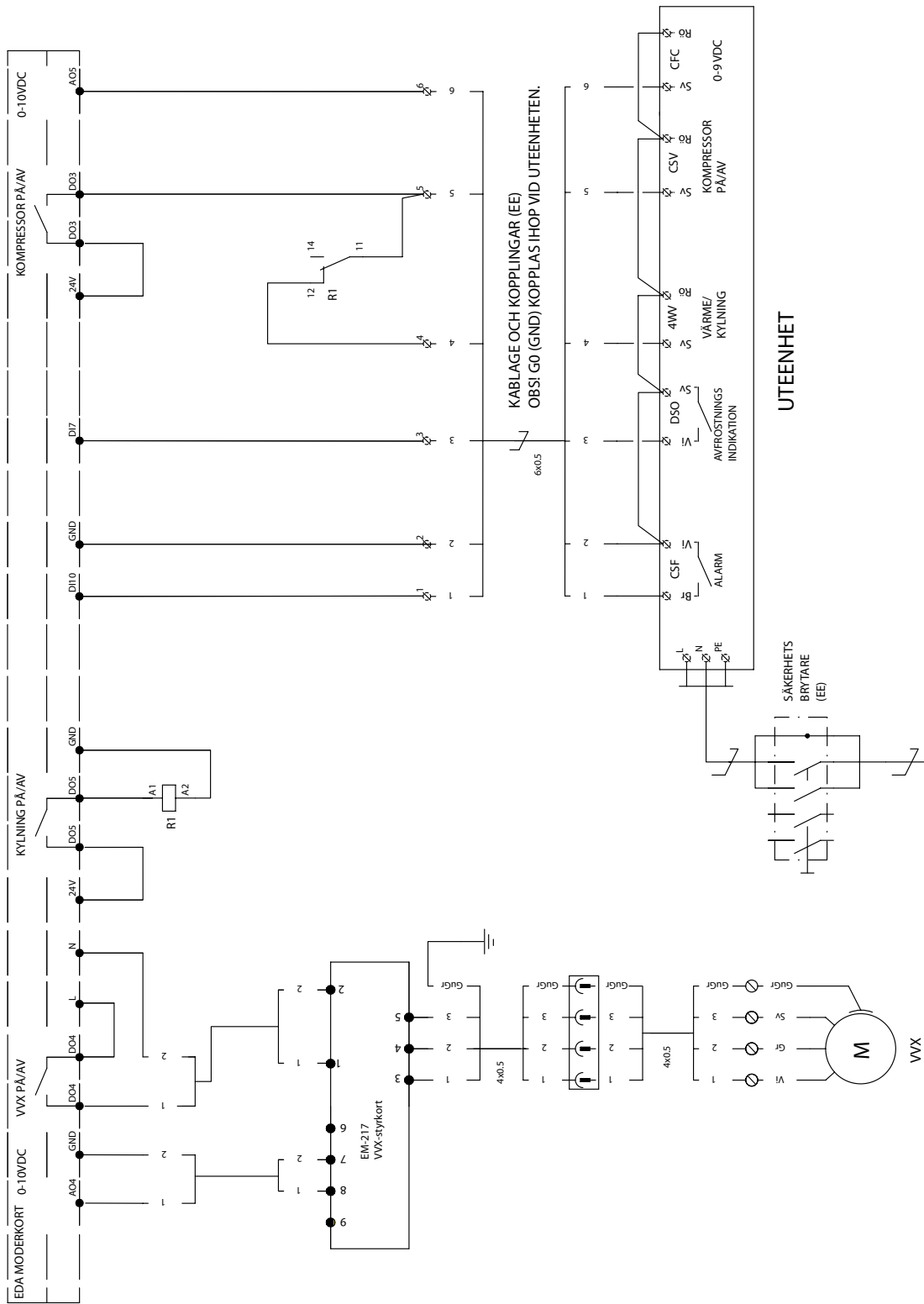
INTERNA KOPPLINGAR eco EDX



Plutt MW	Tark	Hyv	File	Pvm	Sivu
EDA Styrmng	EDA Styrmng	EDA Styrmng	EDA Styrmng	26.01.2009	1
KOPPLINGSSCHEMA			Paino kg		
IV-koje			Muutos A		
Lehti			Lehti		

powered by **enervent**
 EDX SE 2009_2
 Puh. 358 (0)207-528800
 Faks 358 (0)207-528844
 E-mail: info@enervent.fi

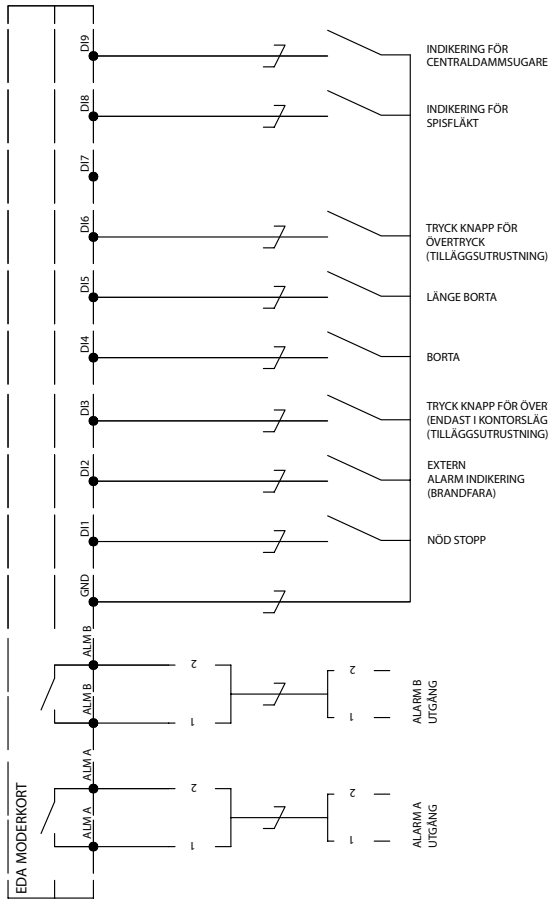
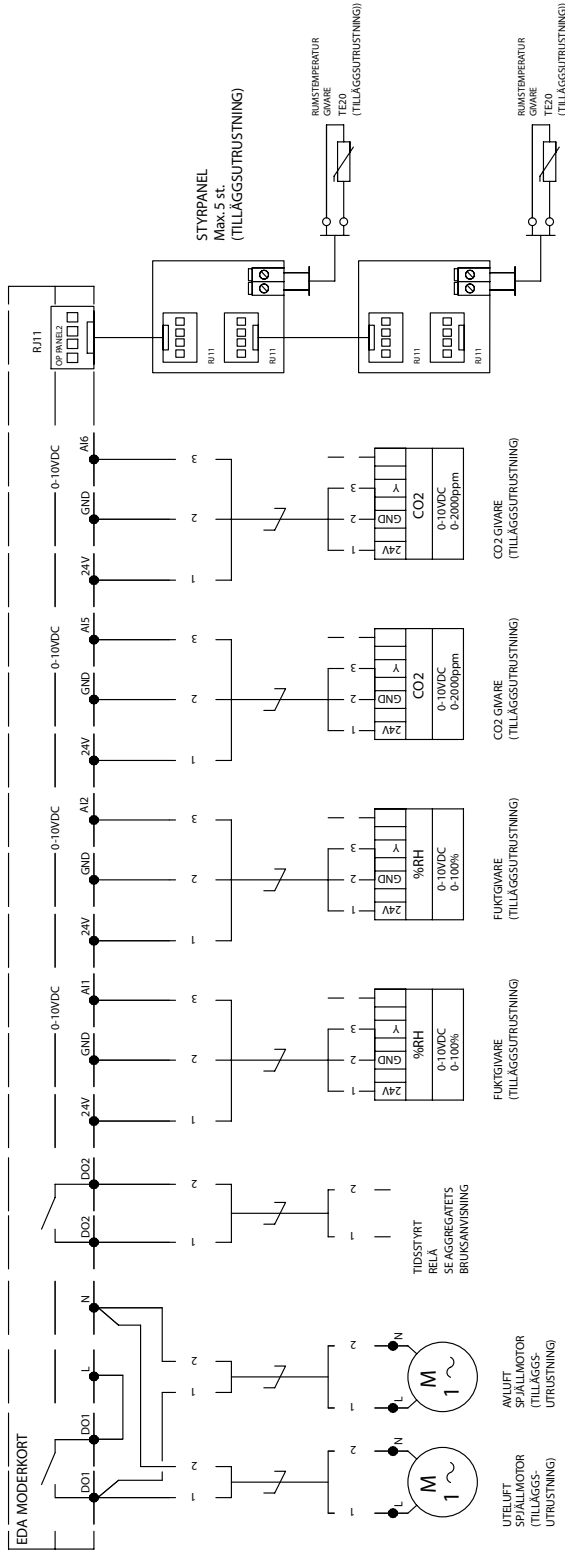
INTERNA OCH EXTERNA KOPPLINGAR VVX OCH VÄRMEPUMP



Pliirt MW	Tark	Hyv	File EDX	Pvm 16.09.2008	Sivu 2
EDX	Nimitys KOPPLINGSSCHEMA		Paino kg		
powered by enervent Kipinäntie 1, 00150 Porvoo Puh. +358 (0)207-228884 Email: enervent@enervent.fi			Muutos A		
AGGREGATETS INRE/YTRE KOPPLINGAR			Lehti		

Hyv

EXTERNA KOPPLINGAR



Plirt MW	Tark	Hyv	File EDX	Pvm 16.09.2008	Sivu 3
EDX	Nimitys KOPPLINGSSCHEMA			Paino kg	
powered by enervent [®]			AGGREGATETS YTTRE KOPPLINGAR		
<small> Nimitys: 05.105.100000 Pvm: 15.10.2007 15:24:00 Pm: 3358 (0:207-528804 Email:enervent@enervent.fi </small>			Muutos A	Lehti	

Hyv

FÖRSÄKRAN OM ÖVERENSSTÄMMELSE

Vi försäkrar att föreliggande av oss tillverkade produkt uppfyller lågspänningsdirektivet (LVD) 2006/95/EY, EMC-direktivet 2004/108/EY och maskindirektivet (MD) 98/37/EY.

Tillverkare:	Enervent Oy
Valmistajan yhteystiedot:	Gnistvägen 1, 06150 BORGÅ, FINLAND tel +358 (0)207 528 800, fax +358 (0)207 528 844 enervent@enervent.fi, www.enervent.se
Beskrivning av apparat:	Ventilationsaggregat med värmeåtervinning och värmepump
Varumärke, modeller:	Enervent® greenair Pingvin eco EDX Enervent® greenair Pandion eco EDX Enervent® greenair Pelican eco EDX Enervent® greenair Pegasos eco EDX Enervent® greenair LTR-3 eco EDX Enervent® greenair LTR-6 eco EDX Enervent® greenair LTR-7 eco EDX

Tillverkarens återförsäljare inom ETA-området:

Sverige:	Ventener Ab, Örelidsvägen 10, 517 71 OLSFORS, SVERIGE, tel +46 735-62 00 62 Ventilair AB, Ulvsjö, 79699 ÄLVDALLEN, SVERIGE, puh +46 250-84080 Climatprodukter AB, Box 366, 184 24 ÅKERSBERGA, SVERIGE, puh +46 8 540 87515 Ventfunktion Ab, Signalvägen 1, 59170 MOTAL, SVERIGE, puh +46 141 52210 DeliVent Ab, Markvägen 6, 43091 HÖNÖ, SVERIGE, puh +46 70 204 0809
Norge:	Noram Produkter Ab, Gråterudveien 5, 3036 DRAMMEN, NORGE, tel +47 33 47 12 45
Estland:	As Comfort Ae, Jaama 1, 72712 PAIDE, EESTI, puh +372 38 49 430
Irland:	Entropic Ltd., Unit 3, Block F, Maynooth Business Campus, Maynooth, Co. Kildare, IRELAND puh +353 64 34920
Tyskland:	Aircom - innovative Lüftungsanlagen Berlin GmbH, Mittelstraße 5, 13586 BERLIN, GERMANY tel +49 30 93661198 MTG - Luft & Wärme, Kirchenwegstrasse 2, 83404 MITTERFELDEN, GERMANY, tel +49 8654 77 70 53 Umweltheizung Hermann Groß, Heitelshofer strasse 8 b, 91189 ROHR-REGELSBACH, GERMANY, tel +49 9122 888 440 Vivax Trading and Consulting GmbH, Burgunderweg 2, 79232 MARCH, GERMANY, tel +49 7665 947 2533
Österrike:	Inocal Wärmetechnik Gessellschaft m.b.H, Friedhofstrasse 4, 4020 LINZ, AUSTRIA, tel +43 732 65 03 910 M-Tec Mittermayr GmbH, 4122 ARNREIT, AUSTRIA, tel +43 7282 7009-0

Följande harmoniserande standarder har tillämpats:

LVD	EN 60 335-1 (2002) +A1 (2004), +A2 (2006), +A11 (2004), +A12 (2006)
MD	EN 292-1 (1991), EN 292-2 (1991) +A1 (1995)
EMC	Störningsemission: EN 55014-1 (2006), EN 61 000-3-2 (2006) ja EN 61 000-3-3 (1995). Skydd mot störningar: EN 55014-2 (1997)+A1 (2002).

Vi försäkrar att varje apparat uppfyller konvergenskraven genom att vi ombesörjer att följa företagets kvalitetssäkringsföreskrifter. Produkterna är CE-märkta 2009.

Enervent Oy

Tom Palmgren
teknologichef