

www.enervent.se



powered by
enervent®

Enervent PRO greenair HP™
Allt i ett

NYHET
powered by
enervent®



Enervent PRO greenair HP™

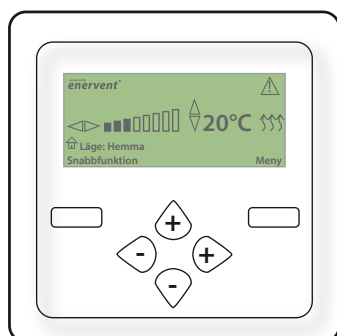
Vi har lanserat ett mångsidigt värmeåtervinningsaggregat med vilket du både kan värma och kyla din bostad miljövänligt och energiekonomiskt. PRO greenair HP är det enda värmeåtervinningsaggregatet i detta flödesområde som har inbyggd värmepump och roterande värmeväxlare. Aggregatet är utvecklat speciellt för nordiska klimatförhållanden. Produktens grundidé, att återvinna värme ur bostadens frånluft med hjälp av både värmepump och roterande värmeväxlare, ger en avsevärd energibesparing. Värmepumpen utgår från den varma frånluften istället för den kalla uteluften då den värmer upp tilluften. Denna tekniska lösning garanterar PRO greenair HP en unik verkningsgrad och en betydande energieffektivitet. PRO greenair HP överstiger de normer som myndigheterna ställt på värmeåtervinning mer än dubbelt. Investeringen i PRO greenair HP är lönsam eftersom aggregatet snabbt betalar tillabaka sig i form av mindre energikostnader.

Stora inbesparingar i uppvärmningskostnader och mera brukskomfort

Med hjälp av PRO greenair HP får du enkelt fräsch och hälsosam inneluft i din bostad. Med ett aggregat kan du nu effektivt producera tilläggsenergi under vintern och kyla inneluften verkligen ekonomiskt under heta somrardagar.

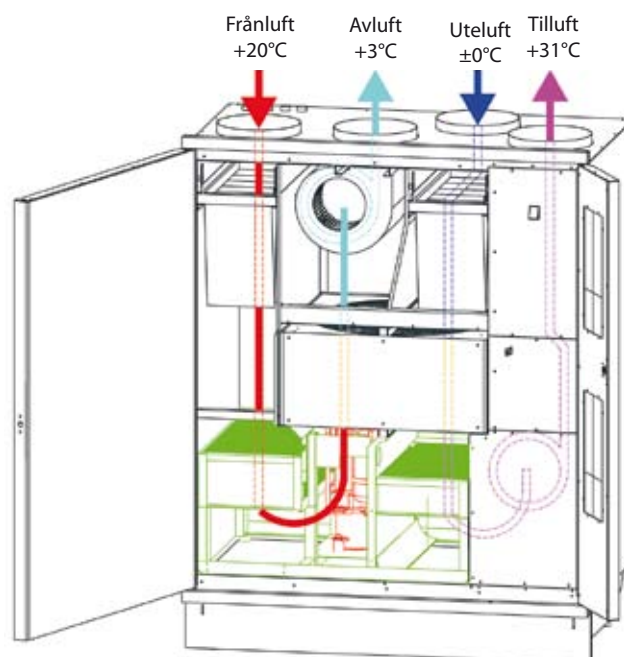
Överskådlig och lättanvänd styrautomatik

EDA-reglersystemet består av bl.a. följande funktioner: åtta hastigheter för växelströmsfläktar/steglös styrning för likströmsfläktar, steglös reglering av värmeväxlaren, veckour, fuktstyrning, övertrycksfunktion, kylstyrning samt koldioxidstyrning.

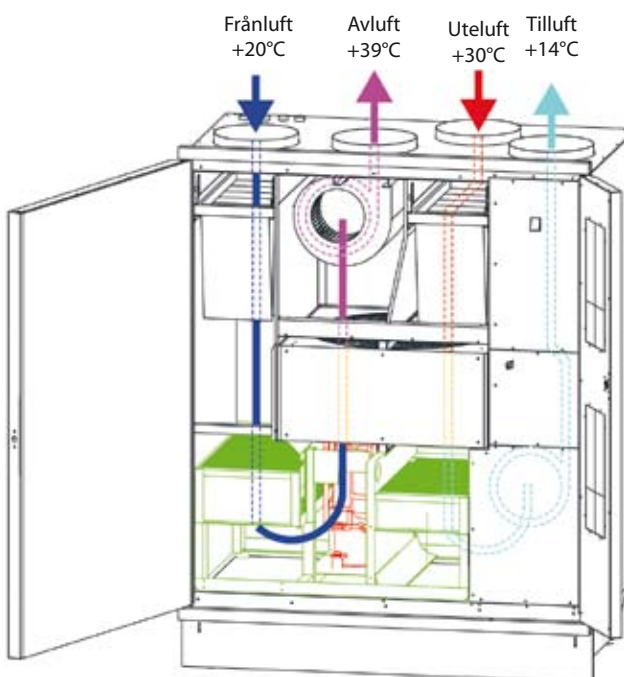


EDA styrpanelen

PRO greenair HP:s funtionsprincip på vintern



PRO greenair HP:s funtionsprincip på sommaren



Exempel på inbesparing

Lågenergihus i Helsingfors, 200 m² i ett plan

Typ av värmeåtervinning	Värmeförlust via husets mantel	Värmeförlust via ventilationen	Totalt	Skilnad till PRO greenair HP
Plattvärmeväxlare	11 603 kWh	8 503 kWh	20 111 kWh	+ 72 %
Roterande värmeväxlare	11 603 kWh	4 698 kWh	16 301 kWh	+ 39 %
PRO greenair HP	11 603 kWh	1 180 kWh	11 711 kWh	-

Enervent PRO greenair HP lämpar sig speciellt för bostäder och småhus

Aggregatet är lätt att installera. Det lämpar sig utmärkt både för nybyggen och ROT objekt. Eftersom separata uteenheter som förfular fasaden inte behövs kan aggregatet användas också där bestämmelserna om fasader förbjuder uteenheter. Enervent PRO greenair HP:s kapacitet är tillräcklig för 0-1030 m³, vilket motsvarar cirka 400 m² bostadsyta. Aggregatet är lätt att installera i småhusets tekniska utrymmen eller bostadens grovkök. Den fräscha luften av önskad temperatur fördelas jämnt i hela bostaden längs ventilationskanalerna och inga separata fläktenheter för värmepumpen behövs.



Egen ingenjörskonst och erfarenhet garanterar PRO greenair HP:s höga kvalitet

När du investerar i aggregat för ditt hem vill du säkert ha pålitlig tillverkningsteknik och en långlivad produkt som är lättanvänd och sparar energi. Bakom innovationen PRO greenair HP ligger våra erfarna ingenjörer som väl känner till de krav vårt nordiska klimat ställer. Enervent har tillverkat energiåtervinningsaggregat i över ett kvarts sekel i Finland. Under denna tid har vi vuxit till en av branschens största producenter i Finland. Vår fortlöpannde produktutveckling garanterar att vi kan erbjuda våra kunder fungerande och energisnåla alternativ. Vår långa erfarenhet i branschen och vår kunskap utnyttjar vi speciellt i lågenergi- och passivhusbyggandet i samarbete med husfabriker och byggare.



Övriga greenair- aggregat

Enervent tillverkar ett brett sortiment med ventilationsaggregat. Alla våra aggregat är utrustade med roterande värmeväxlare som ger en A-klass värmeåtervinning. Läs mer på vår webbplats www.enervent.se.

Enervent greenair eco-serien:

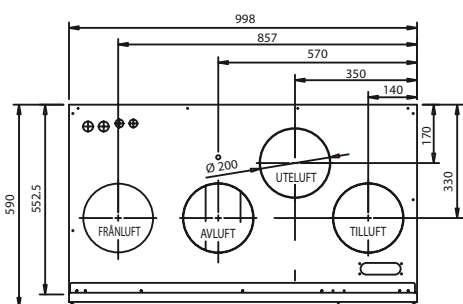
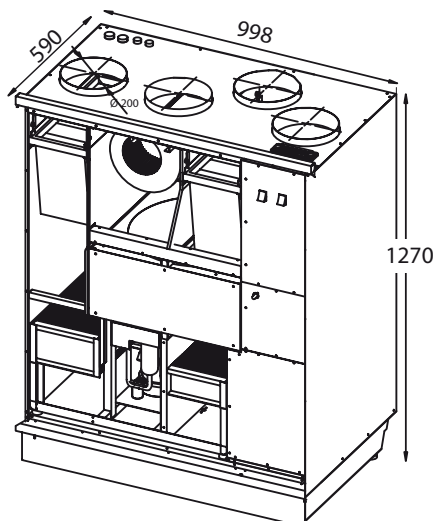
Piccolo eco	+74 / -74 l/s
Plaza eco	+74 / -74 l/s
Pingvin eco	+87 / -95 l/s
Pandion eco	+140 / -140 l/s
Pelican eco	+170 / -180 l/s
Pelican eco HP	+160 / -173 l/s
Pegasos eco	+310 / -310 l/s
LTR-3 eco	+110 / -110 l/s
LTR-6-190 eco	+190 / -190 l/s
LTR-7 eco	+340 / -360 l/s

ENERGY OPTIMIZER

Energiberäkningsprogram på vår webbplats www.enervent.se. Med hjälp av programmet finner du enkelt den energisnåla ventilationslösningen för dig. Resultatet kan skrivas ut.

...one world
to save!

Mått



Pelican PRO Greenair HP™

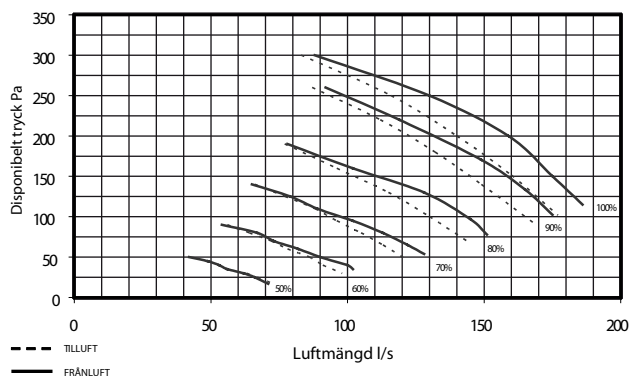
PRO
greenair
HP



Luftmängd Pelican eco PRO greenair HP	+160 / -173 l/s
Luftmängd Pelican PRO greenair HP	+180 / -195 l/s
Bostad Pelican eco PRO greenair HP	0 - 958 m ³
Bostad Pelican PRO greenair HP	0 - 1 080
Fläktar Pelican eco PRO greenair HP	170 / 170 W
Fläktar Pelican PRO greenair HP	300 / 300 W
Spänning	230 V / 50 Hz 1~
Säkring	16 A snabb
Överhettningsskydd	ja
Kanalanslutningar	Ø 200 mm
Vikt	150 kg
Filter (standard)	F5
Alternativa filter	F7
Värmepumpens COP	t.o.m. 7,8
Värmepumpens kylmedel	R407C
Kompressorns nominella effekt	1,5 kW

Kapacitetskurvor

Pelican eco PRO greenair HP till- och frånluftens kapacitetskurva med EU5 filter



Återförsäljare:

Enervent Oy
Gnistvägen 1, 06150 BORGÅ FINLAND
Tel +358 207 528 800, fax +358 207 528 844

Örelidsvägen 10, 517 71 OLSFORS, SVERIGE
Tel 0735-62 00 62, fax 0768-29 90 72

www.enervent.se

Vi förbehåller oss rätten till ändringar



powered by
enervent®

...one world
to save!