

www.enervent.se

powered by

enervent[®]



***Enervent greenair liggande
ventilationsaggregat
15 - 390 l/s***



Den roterande värmeväxlaren - en genial uppfinning

I Enervent greenair-ventilationsaggregaten leds den varma frånluften genom en roterande regenerativ värmeväxlare varvid värme lagras i den. Då värmeväxlaren roterar flyttas den uppvärmda massan till tilluftssidan och värmer då effektivt upp uteluften genom att avge värmen som finns lagrad i dess massa. Den roterande värmeväxlarens årliga värmeåtervinningsverkningsgrad kan vara upp till 80 % vilket är mångdubbelt så hög som hos traditionella plattvärmeväxlare. Detta medför betydande besparingar i dina uppvärmningskostnader och dessutom kyls du ekonomiskt eftersom aggregatet också återvinner kyla samt utnyttjar sommarnattkyla. Kylning av tilluften är i greenair-aggregaten möjligt med kallt vatten, direktförångningsbatteri eller genom att använda en jordvärmepumpens lösning som kylvätska.

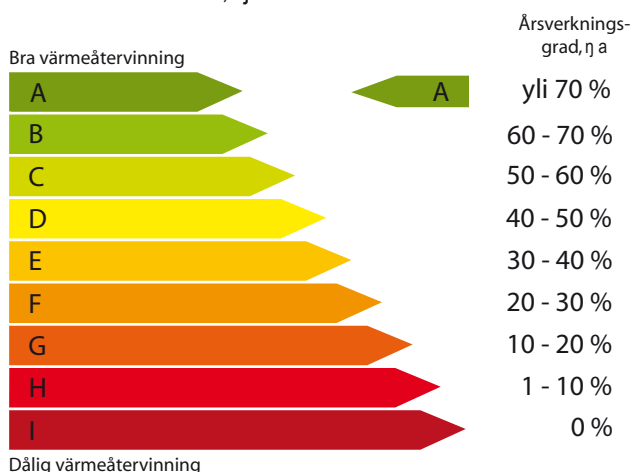


Du mår bättre då inne-luften är hälsosam

I vårt nordiska klimat tillbringar vi en stor del av vårt liv inomhus. Därför är det viktigt att luften inomhus är fräsch och av god kvalitet. Med de energisnåla ventilationsaggregaten i vårt urval avlägsnar man den använda inneluften och byter ut den mot fräsch, filtrerad och förvärmad eller kyld uteluft. Våra aggregat har också på vintern en unik fuktöverföring med hög verkningsgrad, vilket hindrar att inomhusluften torkar för mycket. Våra aggregat har installerats bland annat i sjukhus där det är mycket viktigt att inomhusluften är hälsosam.

Värmeåtervinning i klass A

ÅRSVERKNINGSGRAD AV VÄRMEÅTERVINNING UR FRÅNLUFTEN, η_a

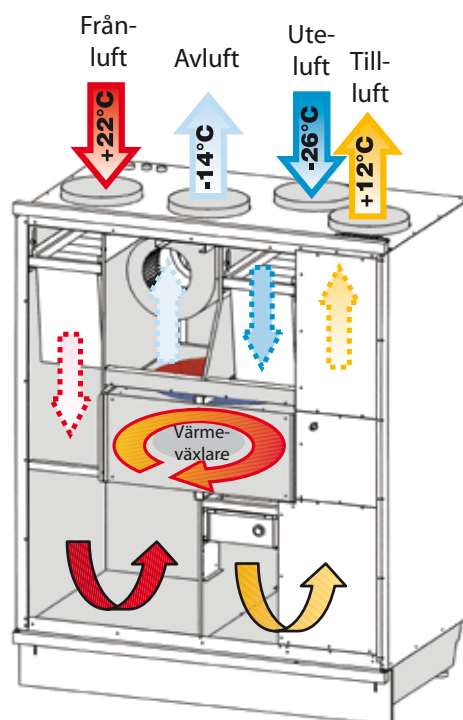


Enervent LTR-3-eco ED är certifierad i januari 2009

CG jordkyla - energisnål kylning av tilluften

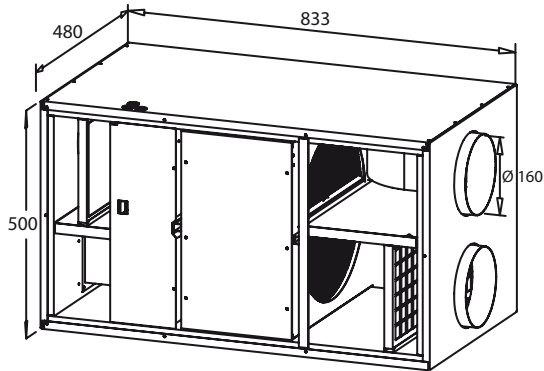
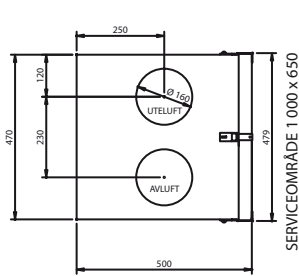
Du får en nästan gratis kylning av tilluften genom att sommartid använda jordvärmepumpens svala lösning som kylmedie. Kylan finns färdigt i borrbrunnen eller berggrunden. Med CG jordkyla får du en ekologisk kylning utan onödig energiförbrukning. Dessutom lagras den värme som kommer från huset i borrbrunnen eller berggrunden, vilket höjer värmepumpens verkningsgrad i uppvärmningsbruk.

Den roterande värmeväxlarens funktionsprincip



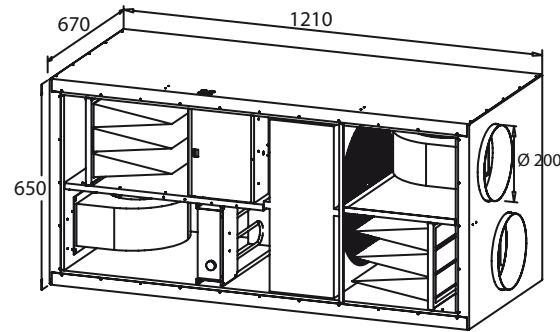
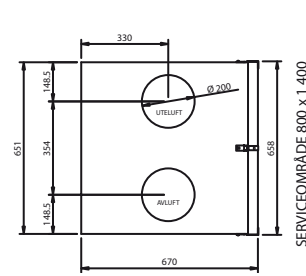
Greenair LTR-3

Luftmängd LTR-3 eco	+110 /
-110 l/s	
Luftmängd LTR-3-85	+87 /
-87 l/s	
Luftmängd LTR-3-120	+110 /
-110 l/s	
Bostad LTR-3 (eco)	0 - 606
m ³	
Fläktar LTR-3 eco	119 /
119 W	
Fläktar LTR-3-85	130 / 130 W
Fläktar LTR-3-120	185 /
185 W	
Spänning	230 V ~ / 50 Hz
Säkring	10 A
snabb	



Greenair LTR-6

Luftmängd LTR-6-190 eco	+190 / -190 l/s
Luftmängd LTR-6	+230 /
-230 l/s	
Bostad LTR-6-190 eco	0 - 1 052 m ³
Bostad LTR-6	0 - 1 274 m ³
Fläktar LTR-6-190 eco	170 /
170 W	
Fläktar LTR-6	300 / 300 W
Spänning	230 V ~ /
50 Hz	10 A
Säkring EC, EDW	
snabb	16 A snabb
Säkring ECE, EDE	
Överhettningsskydd	ja
Kanalanslutningar	Ø 200
mm	
Vikt	95 kg

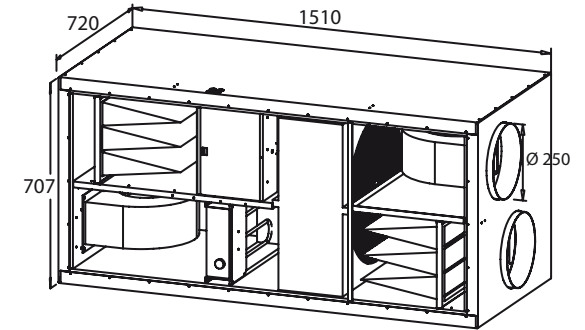
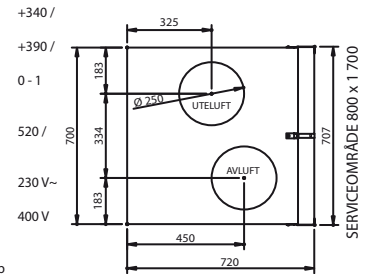


ENERGY OPTIMIZER

Energiberäkningsprogram på vår webbplats www.enervent.se.
Med hjälp av programmet finner du enkelt den energisnåla
ventilationslösningen för dig. Resultatet kan skrivas ut.

Greenair LTR-7

Luftmängd LTR-7 eco	+340 /
-360 l/s	
Luftmängd LTR-7-XL	+390 /
-390 l/s	
Bostad LTR-7 eco	0 - 1
993 m ³	
Bostad LTR-7-XL	0 - 2 160 m ³
Fläktar LTR-7-eco	520 /
520 W	
Fläktar LTR-7-XL	810 / 810 W
Spänning EC, EDW	230 V ~
/ 50 Hz	400 V
Spänning ECE, EDW	
3~ / 50 Hz	
Säkring EC, EDW	10 A snabb
Säkring ECE, EDE	3 x 16 A snabb
Överhettningsskydd	ja
Kanalanslutningar	Ø 250



Enervent greenair liggande ventilationsaggregat

Våra aggregatmodeller är speciellt utvecklade för nordiska förhållanden och de garanterar dig ett energieffektivt alternativ oavsett om du behöver ett stort eller litet aggregat.

I Enervent greenair serien med liggande aggregat finns tre varianter, av vilka din planerare väljer det som är mest energieffektivt och passar dig bäst.

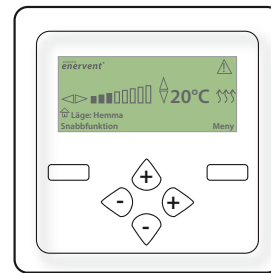
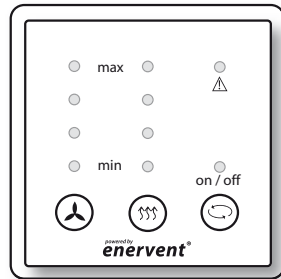
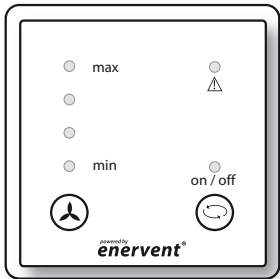
Alla aggregat i Enervent serien är energisnåla och har en årsverkningsgrad på upp till 80 %. De levereras monteringsklara och passar lägenheter, bostäder och kontor.

**...one world
to save!**

Lättanvänd styrautomatik ser till att greenair-aggregatet fungerar

Till Enervent greenair-seriens alla aggregat erbjuds en överskådlig och behändig styrautomatik. Alternativen är två: ECC-automatik och ett mångsidigare reglersystem - EDA. ECC-automatiken består av fyra fläkthastigheter, on/off-koppling av värmepumpen, styrning av eventuell elektrisk eftervärmning, servicemeddelande och övertrycksfunktion (behövlig tryckknapp som tilläggsutrustning).

EDA-reglersystemet är Enervents och kanske t.o.m. marknadens mångsidigaste reglerautomatik. EDA-reglersystemet består av bl.a. följande funktioner: åtta hastigheter för växelströmsfläktar/steglös styrning för likströmsfläktar, steglös reglering av värmepumpen, veckour, fuktstyrning, övertrycksfunktion, kylstyrning samt koldioxidstyrning.



ECC-styrningens viktigaste egenskaper är:

- Fyra fläkthastigheter.
- Styrning i fyra steg av eventuell elektrisk eftervärmning, 17 - 21 °C.
- Värmepumpen on/off.
- Servicebelysning som påminner om filterbyte och meddelar om eventuella problem.
- Potentialfria manöverspetsar för extern styrning.

EDA reglersystemets viktigaste funktioner är:

- Åtta hastigheter för växelströmsfläktar, steglös styrning för likströmsfläktar.
- Steglös 0-10 V styrning för värmepumpen.
- Fuktstyrning och koldioxidstyrning. Koldioxidgivare är tilläggsutrustning.
- Fuktåtervinning vintertid.
- Sommarnattkyla och återvinning av kyla.
- A- och B-alarm.
- Vecko- och årsur.
- Modbus RTU som standard.



Enervent greenair-aggregaten är lätta att installera

Alla Enervent greenair-aggregat är installationsklara då de lämnar fabriken. LTR-aggregaten kan placeras i ett varmt eller med tilläggsisolering även i ett kallt utrymme. Dessa aggregat är i det närmaste ljudlösa och lätta att underhålla. Komponenternas snabbkopplingar underlättar filterbyte och annat underhåll.

I det stora Enervent greenair urvalet hittar du ett lämpligt alternativ för ditt hem

Våra modeller har planerats speciellt med tanke på nordiska förhållanden och de garanterar dig ett energivänligare alternativ oberoende av om du behöver ett stort eller ett litet aggregat. I Enervent greenair-serien med liggande aggregat finns det flere olika alternativ av vilka din VVS-planerare väljer det som är energisnålast och passar dig bäst.

Enervent eco-modellernas verkningsgrad är t.o.m. 80 %!

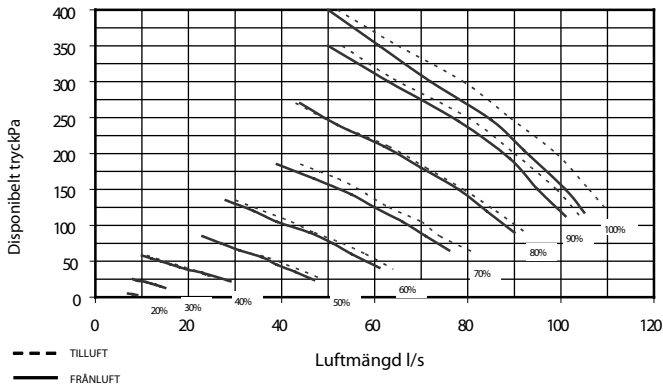
Enervent greenair eco-serien:

Alla Enervent Greenair ventilationsaggregat tillverkas utrustade med högklassiga "eco" likströmsfläktar. Likströmsfläktarna förbrukar mindre el än växelströmsfläktarna. Ett aggregat som utrustats med eco likströmsfläktar sparar således ännu mer i energikostnader.

Piccolo eco	+74 / -74 l/s
Plaza eco	+74 / -74 l/s
Pingvin eco	+87 / -95 l/s
Pandion eco	+140 / -140 l/s
Pelican eco	+170 / -180 l/s
Pelican eco HP	+160 / -173 l/s
Pegasos eco	+310 / -310 l/s
LTR-3 eco	+110 / -110 l/s
LTR-6-190 eco	+190 / -190 l/s
LTR-7 eco	+340 / -360 l/s

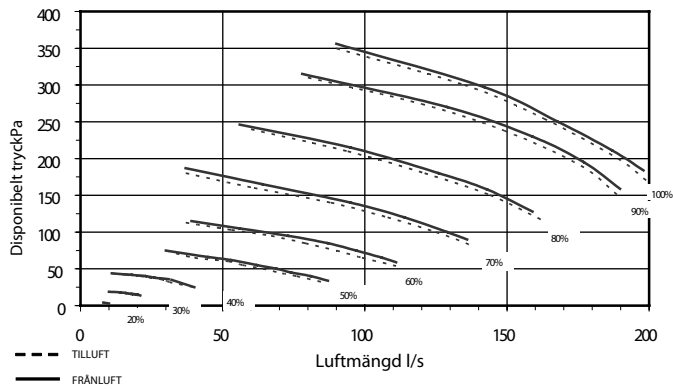
Greenair LTR-3

LTR-3-eco till- och frånluftens kapacitetskurva med EU5/EU5 filter



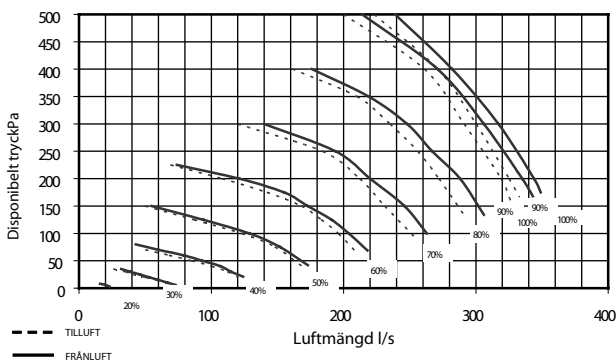
Greenair LTR-6

LTR-6 eco till- och frånluftens kapacitetskurva med EU5/EU5 filter



Greenair LTR-7

LTR-7 eco till- och frånluftens kapacitetskurva med EU5/EU5 filter



Återförsäljare:

Enervent Oy
Gnistvägen 1, 06150 BORGÅ FINLAND
Tel +358 207 528 800, fax +358 207 528 844

Örelidsvägen 10, 517 71 OLSFORS, SVERIGE
Tel 0735-62 00 62, fax 0768-29 90 72

www.enervent.se

Vi förbehåller oss rätten till ändringar



powered by
enervent[®]

...one world
to save!