

ENSTO

powered by
enervent[®]

***Liggande ventilationsaggregat
för småhus och bostäder***

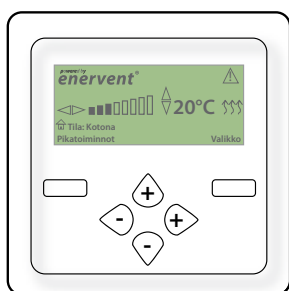
Du mår bättre då inneluften är hälsosam

I vårt nordiska klimat tillbringar vi en stor del av vårt liv inomhus. Därför är det viktigt att luften inomhus är fräsch och av god kvalitet. Med de energisnåla ventilationsaggregaten i vårt urval avlägsnar man den använda inneluften och byter ut den mot fräsch, filtrerad och förvärmad eller kyld uteluft. Våra aggregat har också på vintern en unik fuktöverföring med hög verkningsgrad, vilket hindrar att inomhusluften torkar för mycket. Våra aggregat har installerats i hem och affärslokaler, både i Finland och utomlands, i nästan 30 års tid.



Lättanvänd styrautomatik

Till alla Enervent -aggregat erbjuds en överskådlig och behändig styrautomatik. Alternativen är två: ECC-automatik och ett mångsidigare reglersystem - EDA.



EDA reglersystemets viktigaste funktioner är:

- Steglös styrning för likströmsfläktar.
- Steglös 0-10 V styrning för värmeväxlaren.
- Fuktstyrning och koldioxidstyrning. Koldioxidgivare är tilläggsutrustning.
- Fuktåtervinning vintertid.
- Sommarnattkyla och återvinning av kyla.
- A- och B-alarm.
- Vecko- och årsur.
- Modbus RTU som standard.

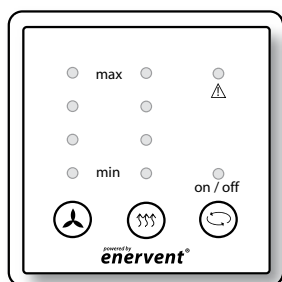
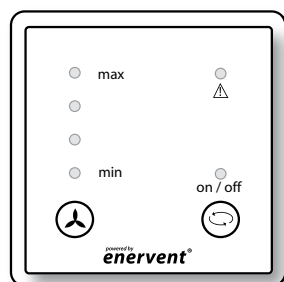
Roterande värmeväxlare

I Enervent -ventilationsaggregaten leds den varma frånluften genom en roterande regenerativ värmeväxlare varvid värme lagras i den. Då värmeväxlaren roterar flyttas den uppvärmda massan till tilluftssidan och värmer då effektivt upp uteluften genom att avge värmen som finns lagrad i dess massa. Den roterande värmeväxlarens årliga värmeåtervinningsverkningsgrad kan vara upp till 80 % vilket är mångdubbelt så hög som hos traditionella plattvärmeväxlare. Detta medför betydande besparingar i dina uppvärmningskostnader och dessutom kylvärmer du ekonomiskt eftersom aggregatet också återvinner kyla samt utnyttjar sommarnattkyla.

Freeway WEB

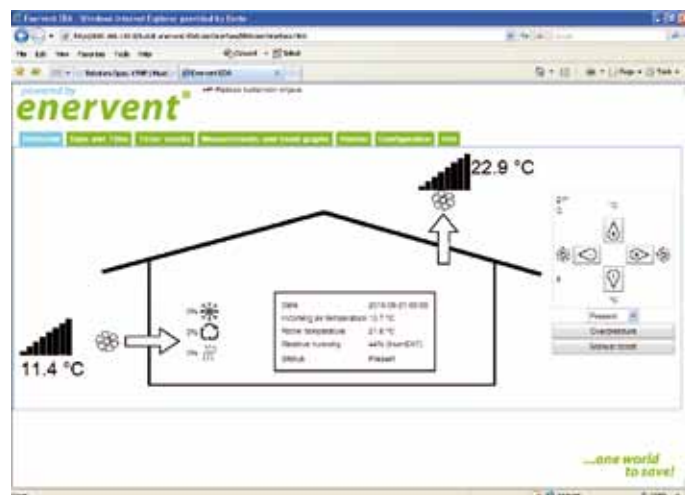
Enervent Freeway WEB möjliggör styrning och övervakning av ventilationsaggregat via Internet och lokalt nätverk (LAN).

I Freeway enheten finns nästan alla de egenskaper som finns i ventilationsaggregatets egen EDA-styrpanel. Möjliga alarm kan fås som e-post. I Freeway -produktgruppen ingår även Freeway KNX.



ECC-styrningens viktigaste egenskaper är:

- Fyra fläkthastigheter.
- Styrning i fyra steg av eventuell elektrisk eftervärmning, 17 - 21 °C.
- Värmeväxlaren on/off.
- Servicebelysning som påminner om filterbyte och meddelar om eventuella problem.
- Potentialfria manöverspetsar för extern styrning.

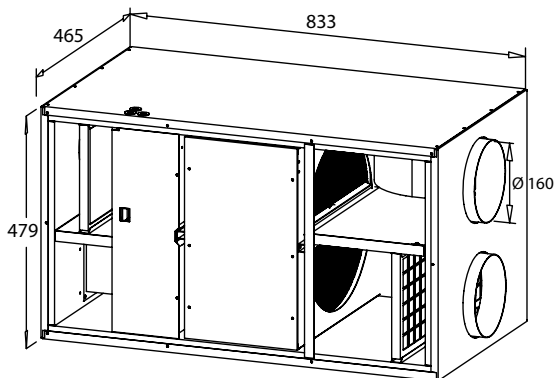
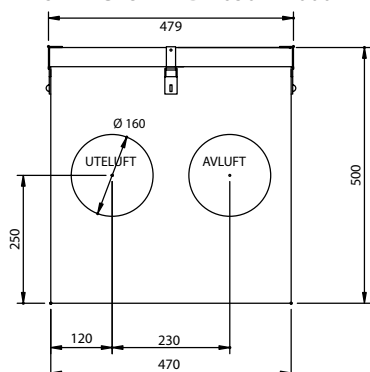


LTR-3

Luftmängd LTR-3 eco	+110 / -110 l/s
Bostad LTR-3 eco	0 - 606 m ³
Fläktar LTR-3 eco	119 / 119 W
Spänning	230 V~/50 Hz
Säkring	10 A snabb
Överhettningsskydd	ja
Kanalanslutningar	Ø 160 mm
Vikt	52 kg
Standard filter	F5
Alternativa filter	F7

Eftervärme med el eller vatten

SERVICEOMRÅDE 650 x 1 000

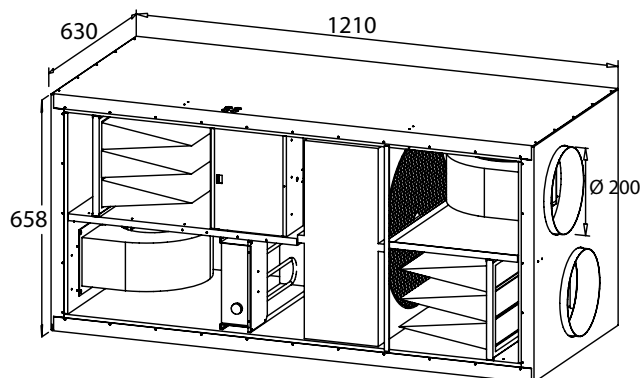
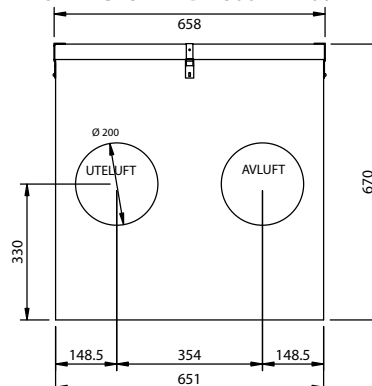


LTR-6

Luftmängd LTR-6-190 eco	+190 / -190 l/s
Bostad LTR-6-190 eco	0 - 1 052 m ³
Fläktar LTR-6-190 eco	170 / 170 W
Spänning	230 V~/50 Hz
Säkring EC, EDW	10 A snabb
Säkring ECE, EDE	16 A snabb
Överhettningsskydd	ja
Kanalanslutningar	Ø 200 mm
Vikt	95 kg
Standard filter	F5
Alternativa filter	F7

Eftervärme med el eller vatten

SERVICEOMRÅDE 800 x 1 400

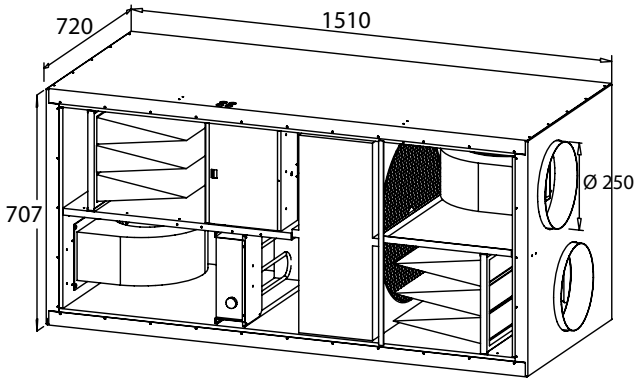
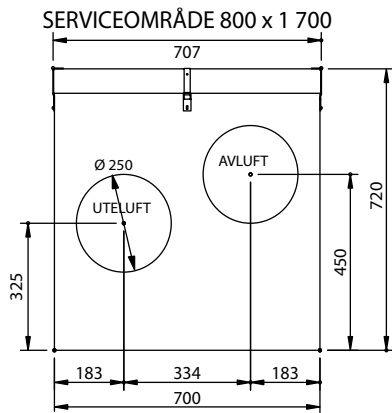


OBS! Leveratören måste ge sitt godkännande om ett LTR-aggregat skall installeras med serviceluckan åt sidan.

LTR-7

Luftmängd LTR-7 eco	+340 / -360 l/s
Luftmängd LTR-7 eco XL	+390 / -390 l/s
Bostad LTR-7 eco	0 - 1 993 m ³
Bostad LTR-7 eco XL	0 - 2 160 m ³
Fläktar LTR-7 eco	520 / 520 W
Fläktar LTR-7 eco XL	545 / 545 W
Spänning EC, EDW	230 V~/50 Hz
Spänning ECE, EDE	400 V 3~/ 50 Hz
Säkning EC, EDW	10 A snabb
Säkning ECE, EDE	3 x 16 A snabb
Överhettningsskydd	ja
Kanalanslutningar	Ø 250 mm
Vikt	130 kg
Standard filter	F5
Alternativa filter	F7

Eftervärme med el eller vatten



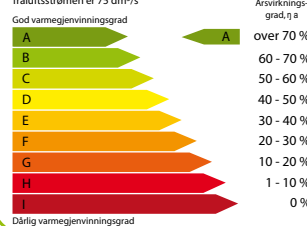
Enervents ventilationsaggregat har värmeåtervinning i bästa A-klass

VTT har testat och beviljat ventilationsaggregatet Enervent LTR-3 eco ED ett produktcertifikat där aggregatets värmeåtervinning konstateras tillhöra den högsta d.v.s. A-klassen. Övriga produkttyper som presenteras i den här broschyren har inte certifierats av VTT. VTT ger mätvärden för fyra väderzoner i Finland. Även i Sodankylä i Lappland uppnådde Enervents ventilationsaggregat A-klassen i värmeåtervinning! Enervent LTR-3 eco ED ventilationsaggregatet har roterande värmeväxlare, som effektivt tar tillvara värme ur frånluften. VTT:s test bevisade att det testade aggregatets årsverkningsgrad för värmeåtervinning ur frånluften är t.o.m. 73 %.

Enervent® LTR-3 eco ED
max. luftmängd +110/-110 dm³/s (125 Pa)

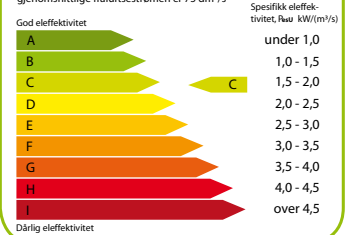
FRALUFTENS VARME GJENVINNING ÅRSVIRKNINGSGRAD, η_a

Årsverkningsgraden er 73 %, når gjennomsnittlige fraluftsströmen er 75 dm³/s



SPESIFIKK ELEFFEKT, P_{esu}

Den spesifikke effekten er 1,6 kW (m³/s), når den gjennomsnittlige fraluftsströmen er 75 dm³/s



Certifikat Nr VTT-C-3711-09 i sin helhet www.enervent.se

Kylning med ventilation

Allt flere vill utrusta sitt hem med någon form av kylning med tanke på sommarens varma dagar. För att kyla tilluften kan man använda bergvärmepumpens lösning som kylmedel (CG) eller kombinera Enervent –ventilationsaggregatet med en värmepump (HP och EDX). Tilluften kan även kylas med kallt vatten.

CG jordkyla – energisnål kylning av tilluften

Du får en nästan gratis kylning av tilluften genom att sommartid använda bergvärmepumpens svala lösning som kylmedie. Kylan finns färdigt i borrbrunnen eller berggrunden. Med CG jordkyla får du en ekologisk kylning utan onödig energiförbrukning. Dessutom lagras den värme som kommer från huset i borrbrunnen eller berggrunden, vilket höjer värmepumpens verkningsgrad i uppvärmningsbruk.



CG jordkylan utnyttjar jordvärmepumpens lösning för att kyla ner tilluften. CG jordkyla är ett ekologiskt sätt att kyla rumsluften på.

EDX - kombinerar ventilationsaggregat med värmepump

Enervent EDX är en kombination av roterande värmväxlare och en inverterstyrd luft/luft värmepump. På vintern sker energiåtervinningen i ventilationen med den roterande värmväxlaren som återvinner upp till 80 % av frånluftens värme. Behovet av tilläggsvärme fylls med en effektiv luft/luft värmepump och med den kan en del av husets uppvärmningsbehov skötas energieffektivt. Under heta somrardagar kyla tilluften energieffektivt och sprids jämnt i hela byggnaden via ventilationskanalerna. Den roterande värmväxlaren återvinner kyla och utnyttjar nattkylan.



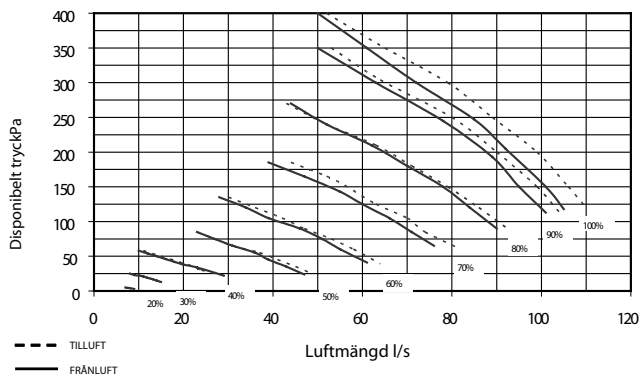
Den svala luften som produceras av EDX systemets värmepump, sprids jämnt i huset längs ventilationskanalerna. Det behövs ingen inblåsning i huset.

Ta i beaktande vid planering av kyla

Ur energiekonomisk synpunkt lönar det sig att planera ett system som klarar både grundventilation och kylning. Bostadens luftmängder dimensioneras enligt rådande lagstiftning. Ventilationsaggregatet väljs ändå så att grundventilationen körs med fläkthastigheter på 50-60 %, medan effektivisering vid kyla körs på fläkthastighet 70 – 100 %. Då kanalsystemet planeras tas i beaktande att effektiveringen vid kylning kräver stora luftmängder. Kanalerna planeras så att dessa kan köras utan höga hastigheter och påföljande ljudproblem. Ett bra slutdon fungerar i två funktionslägen – både vid grundventilation och vid effektivisering. Kanalerna måste isoleras på behörigt sätt. Speciellt viktigt är isoleringen då ventilationsaggregatet är utrustat med kyla. Om man följer dessa råd får man ett system som är balanserat och tyst både vid grundventilation och effektivisering.

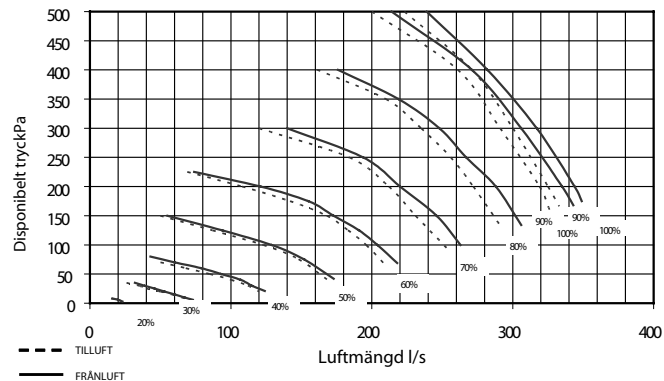
LTR-3

LTR-3-eco till- och frånluftens kapacitetskurva med F5 filter



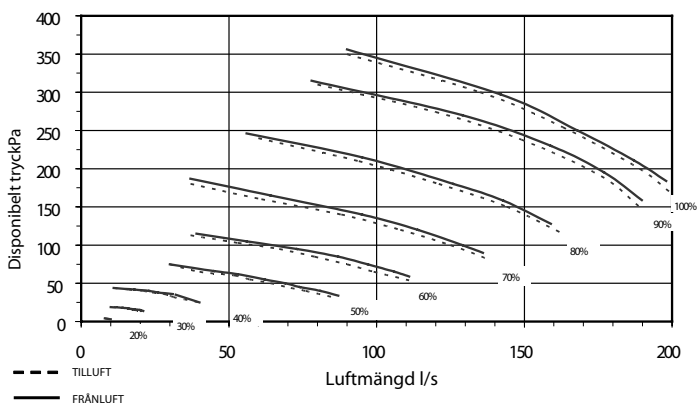
LTR-7

LTR-7 eco till- och frånluftens kapacitetskurva med F5 filter



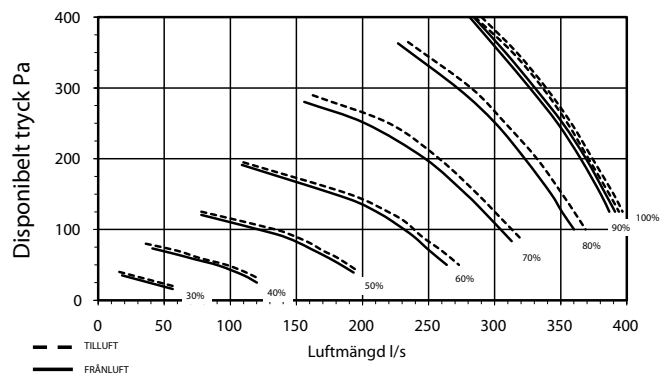
LTR-6

LTR-6-190 eco till- och frånluftens kapacitetskurva med F5 filter



LTR-7-XL

LTR-7 eco XL till- och frånluftens kapacitetskurva med F5 filter



Återförsäljare:

Ur dimensioneringsprogrammet

ENERGY OPTIMIZER

fås årsverkningsgrad, nominell eleffekt (sfp),
batteriernas tryckfall, ljuddata, måttbilder mm.

www.enervent.se

Enervent Oy
Gnistvägen 1, 06150 BORGÅ FINLAND
Tlf +358 207 528 800, fax +358 207 528 844

Örelidsvägen 10, 517 71 OLSFORS SVERIGE
Tlf +46 735-62 00 62, fax +46 768-29 90 72

www.enervent.se

Vi förbehåller oss rätten till ändringar.

powered by
enervent[®]