

ABC-KH

SJÄLVDRAG AVLUFTSHUV

Tips!

Innan anläggningen är i drift bör takhuvn täckas över för att undvika kondensproblem.



Glöm ej bottenplatta för anslutning mot takgenomföring.

ANVÄNDNING

Cirkulär takhuv.

UTFÖRANDE

Huven tillverkas som standard i muffmått och är försedd med smådjursäkert trådnätsgaller. Luftriktning - horisontell. Tillverkas i förzinkat, aluzink, rostfritt och syrafast.

SKÖTSEL/UNDERHÅLL

Kontrollera behov av rengöring en gång per år.

EXEMPEL BESKRIVNINGSTEXT

VVS AMA
QMF.2

Avluftshuv ABC-KH av ABC Ventilationsprodukter AB fabrikat. Storlek 200, Utförd i aluzink i korrosivitetsklass C4. Lackad i kulör enligt kulörkarta.

TILLBEHÖR



Takgenomföring ABC-TG i motsvarande EI 30 alt EI 60 utförande. Standardlängd är 800 mm.



Bottenplatta ABC-BP för anslutning mot takgenomföring

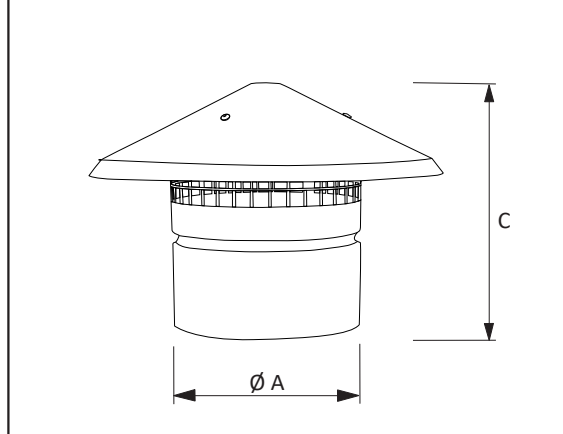
ALTERNATIVT UTFÖRANDE



ABC-KH går även att få med fällbar hatt för lättare hantering vid rensning.

MÅTT

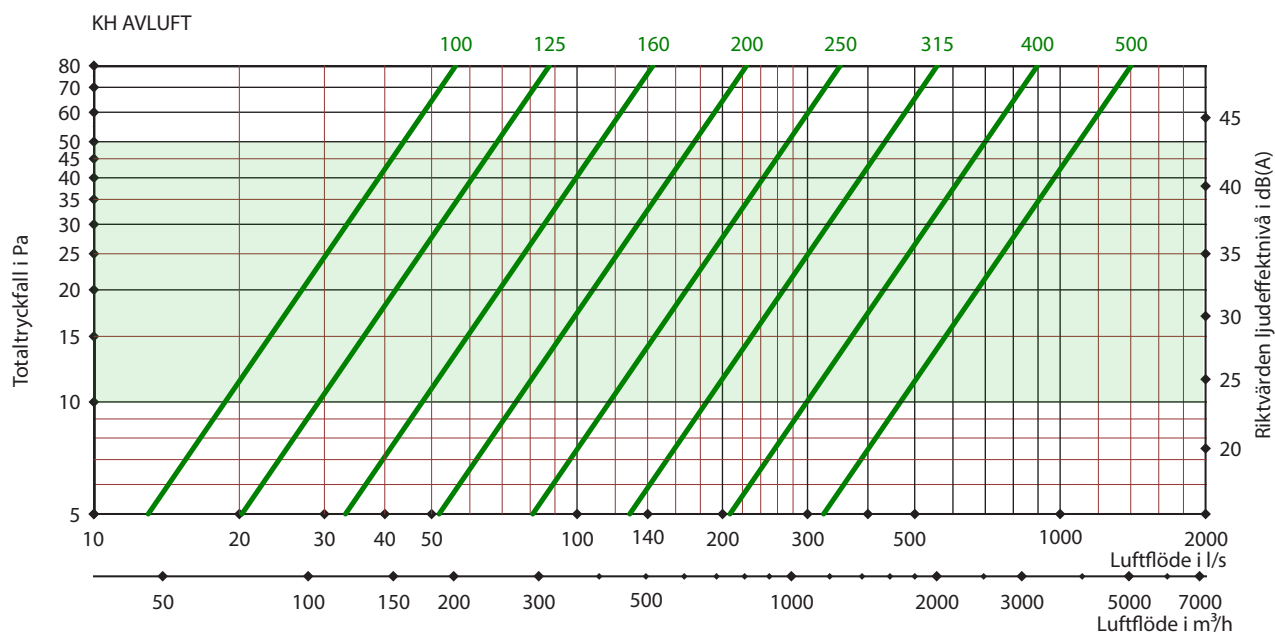
Storlek Muffmätt ABC-KH Ø	Vikt kg	A mm	C mm	ABC-TG EI30 ¹
100	1	100	140	300
125	1	125	165	300
160	1	160	200	300
200	1	200	240	300
250	1	250	290	400
315	2	315	345	500
400	3	400	440	600
500	4	500	540	700



¹ Isolering motsvarande brandteknisk klass EI30.

DIMENSIONERING

Angivna data är riktvärden



Grönmarkerat område innebär ett bra energival. *Bra energival*

Avståndskorrektion av ljudnivå dB(A)	
Avstånd m	Korrektion dB(A)
5	-22
10	-28
15	-32
20	-34
30	-38
40	-40
50	-42
60	-44

Ljud- och tryckmätningar utförda av RISE

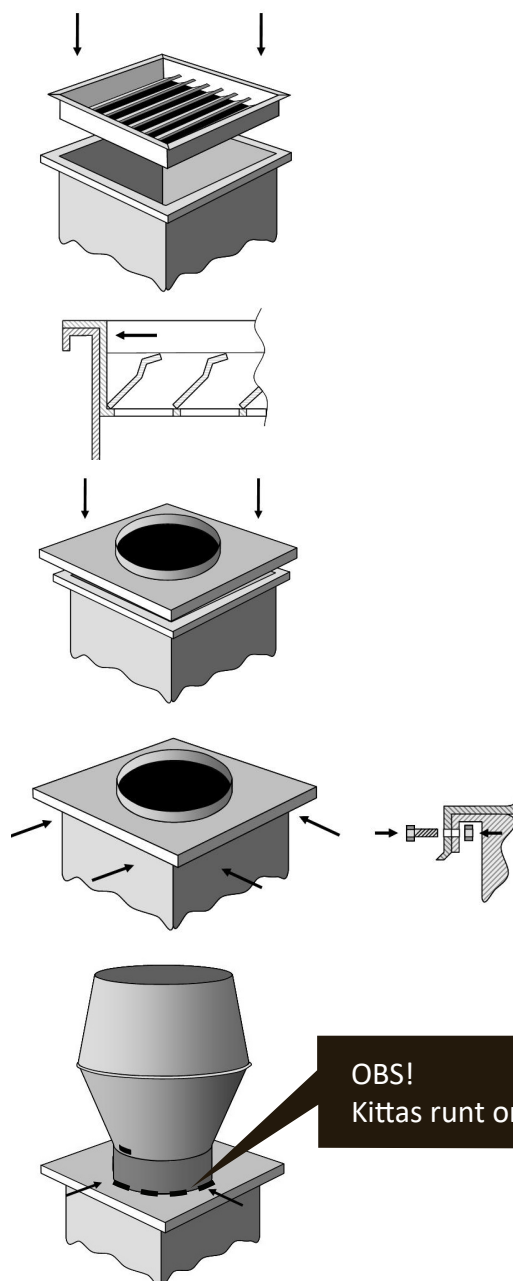
Monteringsanvisning rund huv

1. ABC:s huvar är tillverkade för montering på någon typ av takgenomföring, antingen ABC-TG, TGC,TGLD eller på befintlig genomföring/sarg. Som tillbehör för avluftshuvarna finns ett kallrasskydd/backspjäll, ABC-BS, som monteras mellan huv och takgenomföring. Backspjället förs ner i takgenomföringen, och fästes med montage/plåtskruv ovanför stopplisten i backspjället mot genomföringen.

2. För runda huvar krävs en bottenplatta, ABC-BP, som monteras på takgenomföringen. Bottenplattan är utformad med en kant som träas utanpå takgenomföringen.

3. När bottenplattan är placerad så dess kant täcker takgenomföringens ram, fästes denna från sidorna med lämpligt fästelement. Fixera bottenplattan mot takgenomföringen och borra erforderligt antal hål genom både takgenomföring och bottenplatta.

4. Placera sedan huven på bottenplattan och fäst den på lämpligt sätt, t.ex. med montage/plåtskruv. Kitta med fogmassa för utomhusbruk runt om enligt bild. Vid större huvar kan det även rekommenderas att dessa stagas med wire ned mot taket för att klara vindpåfrestningar. Använd gärna huvens lyftöglor för detta ändamål.



Miljövarudeklaration:

För exakt innehåll av produkten, se aktuell Byggvarudeklaration på hemsidan.