



# ABC-YG

YTTERVÄGGSGALLER UTELUFT/AVLUFT

2019-09

Produktblad | Montage | Miljö | Underhåll



# ABC-YG

YTTERVÄGGSGALLER UTELUFT/AVLUFT



## C-Klass!

### ANVÄNDNING

ABC-YG är ett ventilationsgaller för uteluft/avluft vid skyddade och normalt utsatta lägen. Mycket bra vattenavskiljningsgrad, minst 99% enligt Eurovent 2/5 lufthastighet upp till 2 m/s över gallrets fria area.

### UTFÖRANDE

Fästram med demonterbar lamellinsats och smådjurssäkert trådnätsgaller.

### VIKT

Vikt per m<sup>2</sup> ca 14kg

### STORLEK

Finns i storlekarna från 150x150 - 2000x2000mm i steg om 100mm. BxH kan kombineras valfritt.

### TILLBEHÖR

Fästbleck för inmurning.  
Insektsnät.  
Överbleck.  
Gångjärn.  
Elavfrostning.

### SKÖTSEL/UNDERHÅLL

Kontrollera behov av rengöring en gång per år. Medtryckning av aerosoler och pudersnö eller isbildning kan inte uteslutas vid ogynnsamma förhållanden.

Ljudeffektnivån reduceras med avstånd från galler, enligt följande tabell:

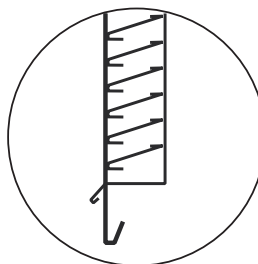
Avstånd i m	1	2	4	6	8	10
Reducering av ljudeffektnivån i dB	3	9			21	24

OBS: Ljuddämpning är beräknat genom teoretisk formel för dämpning av ljud som alstras från en plan yta (utomhus).

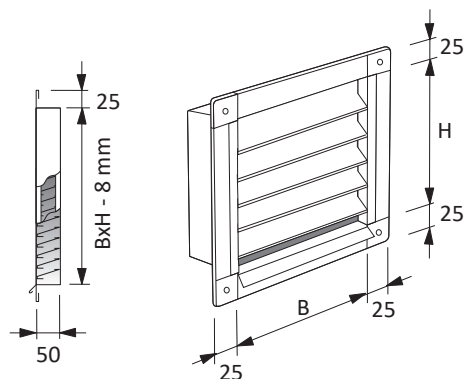
### EXEMPEL BESKRIVNINGSTEXT

VVS AMA  
QMB.1/QMF.1

Ytterväggsgaller ABC-YG av ABC Ventilationsprodukter AB fabrikat. Storlek 800x800, utförd i abc Garantiplåt i korrosivitetsklass C4. Kulör Tegelröd-Garantiplåt.

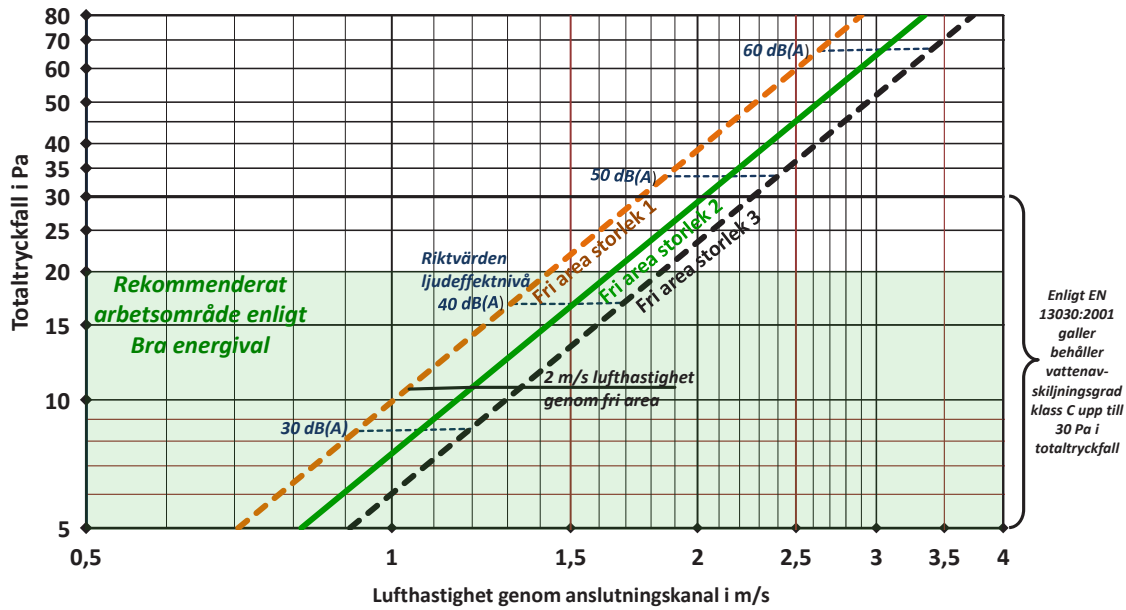


LAMELLTYP  
Standard

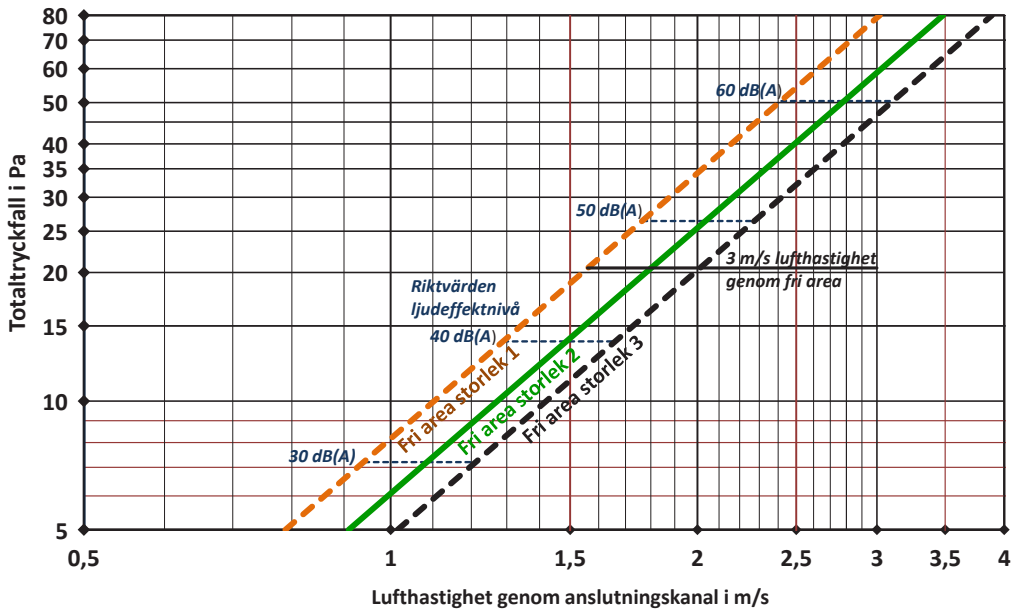


DIMENSIONERING

ABC-YG UTELUFT:



ABC-YG AVLUFT:



ABC-YG fri area storlek tabell:

B/H	200	300	400	500	600	700	800	900	1000	1100	1200	1300	1400	1500	1600	1700	1800	1900	2000	2100	2200	2300	2400	2500
200	1	1	1	1	1	2	1	1	1	1	1	1	1	1	1	1	1	1	1	1	1	1	1	1
300	1	1	2	2	2	2	2	2	2	2	2	2	2	2	2	2	2	2	2	2	2	2	2	2
400	1	2	2	2	2	2	2	2	2	2	2	2	2	2	2	2	2	2	2	2	2	2	2	2
500	1	2	2	2	2	2	2	2	2	2	2	2	2	2	2	2	2	2	2	2	2	2	2	2
600	2	2	3	3	3	3	3	3	3	3	3	3	3	3	3	3	3	3	3	3	3	3	3	3
700	2	2	3	3	3	3	3	3	3	3	3	3	3	3	3	3	3	3	3	3	3	3	3	3
800	2	2	3	3	3	3	3	3	3	3	3	3	3	3	3	3	3	3	3	3	3	3	3	3
900	2	2	3	3	3	3	3	3	3	3	3	3	3	3	3	3	3	3	3	3	3	3	3	3
1000	2	2	3	3	3	3	3	3	3	3	3	3	3	3	3	3	3	3	3	3	3	3	3	3
1100	2	3	3	3	3	3	3	3	3	3	3	3	3	3	3	3	3	3	3	3	3	3	3	3
1200	2	3	3	3	3	3	3	3	3	3	3	3	3	3	3	3	3	3	3	3	3	3	3	3
1300	2	3	3	3	3	3	3	3	3	3	3	3	3	3	3	3	3	3	3	3	3	3	3	3
1400	2	3	3	3	3	3	3	3	3	3	3	3	3	3	3	3	3	3	3	3	3	3	3	3
1500	2	3	3	3	3	3	3	3	3	3	3	3	3	3	3	3	3	3	3	3	3	3	3	3
1600	2	3	3	3	3	3	3	3	3	3	3	3	3	3	3	3	3	3	3	3	3	3	3	3
1700	2	3	3	3	3	3	3	3	3	3	3	3	3	3	3	3	3	3	3	3	3	3	3	3
1800	2	3	3	3	3	3	3	3	3	3	3	3	3	3	3	3	3	3	3	3	3	3	3	3
1900	2	3	3	3	3	3	3	3	3	3	3	3	3	3	3	3	3	3	3	3	3	3	3	3
2000	2	3	3	3	3	3	3	3	3	3	3	3	3	3	3	3	3	3	3	3	3	3	3	3
2100	2	3	3	3	3	3	3	3	3	3	3	3	3	3	3	3	3	3	3	3	3	3	3	3
2200	2	3	3	3	3	3	3	3	3	3	3	3	3	3	3	3	3	3	3	3	3	3	3	3
2300	2	3	3	3	3	3	3	3	3	3	3	3	3	3	3	3	3	3	3	3	3	3	3	3
2400	2	3	3	3	3	3	3	3	3	3	3	3	3	3	3	3	3	3	3	3	3	3	3	3
2500	2	3	3	3	3	3	3	3	3	3	3	3	3	3	3	3	3	3	3	3	3	3	3	3

Till exempel:

Kanal eller galler storlek BxH=1000x1000 mm, luftflödet genom galler är 1500 l/s (eller 1,5 m<sup>3</sup>/s). I tabellen "ABC-YG fri area storlek" är alla storlekar på fri areor fördelade i 3 grupper. Galler BxH=1000x1000 mm har fri area storlek 3. Lufthastighet genom kanal, vid angivet flöde och kanal storlek, är: 1,5 m<sup>3</sup>/s delad med 1 m<sup>2</sup> galler och det ger 1,5 m/s lufthastighet genom kanalanslutning. Vidare i diagrammet framgår det att totaltryckfall (vid 1,5 m/s lufthastighet genom kanal och för galler fri area storlek 3) är 13 Pa vid utluften och 11 Pa vid avluften. vid avluften. Ljudeffektnivån ligger på ca 37 db(A) i fall av avluft och uteluft.

ABC-YG uteluft

Beräkningsformulär

Basberäkning

Hastighet

Tryckfall

Maxhastighet över fri area: 2 m/s

Ljudalstring: 32

Tryckfall: 7 Pa

Ljuddata: 32 dB

Dimensioneringstabell från  
www.abccvent.se

Rekommenderade maxflöden per storlek

Enhet l/s

H \ B	200	300	400	500	600	700	800	900	1000	1100	1200	1300	1400	1500	1600	1700	1800	1900	2000
200	30	54	75	96	115	137	128	144	164	180	202	218	235	258	262	279	295	319	336
300	61	97	134	171	205	244	245	275	312	343	382	413	445	486	499	530	562	604	636
400	90	142	192	244	298	347	358	410	456	510	557	614	661	708	730	789	835	882	928
500	116	186	252	320	390	455	472	540	610	671	732	806	868	930	976	1037	1098	1159	1240
600	144	227	312	396	475	563	595	670	756	832	922	998	1075	1170	1210	1285	1361	1459	1536
700	171	273	370	469	571	666	706	806	896	1001	1092	1201	1294	1386	1434	1547	1638	1729	1820
800	198	317	429	544	662	773	819	936	1056	1162	1267	1394	1501	1608	1664	1795	1901	2006	2112
900	227	356	490	621	756	882	936	1069	1188	1327	1447	1591	1714	1836	1901	2050	2171	2291	2412
1000	256	402	552	700	840	994	1056	1206	1340	1496	1632	1768	1932	2070	2144	2278	2448	2584	2720
1100	282	442	607	770	937	1093	1162	1327	1496	1646	1822	1973	2125	2310	2394	2543	2693	2884	3036
1200	312	490	662	840	1022	1210	1286	1469	1632	1822	1987	2153	2352	2520	2611	2774	2981	3146	3312
1300	338	530	728	923	1108	1310	1394	1591	1794	1973	2184	2366	2548	2730	2870	3050	3229	3409	3640
1400	364	571	784	994	1210	1411	1523	1714	1932	2156	2352	2548	2783	2982	3091	3284	3528	3724	3920
1500	390	621	840	1065	1296	1512	1632	1863	2070	2310	2520	2769	2982	3195	3312	3570	3780	3990	4200
1600	422	662	909	1152	1382	1635	1741	1987	2240	2464	2688	2954	3181	3408	3584	3808	4032	4256	4544
1700	449	704	966	1224	1469	1737	1877	2111	2380	2618	2897	3138	3380	3672	3808	4046	4284	4587	4828
1800	475	745	1022	1296	1577	1840	1987	2236	2520	2812	3067	3323	3629	3888	4032	4284	4601	4856	5112
1900	502	787	1079	1368	1664	1942	2098	2394	2660	2968	3238	3507	3830	4104	4256	4522	4856	5126	5396
2000	528	840	1136	1440	1752	2044	2208	2520	2800	3124	3408	3744	4032	4320	4480	4828	5112	5396	5680

ABC-YG avluft

Beräkningsformulär

Basberäkning

Hastighet

Tryckfall

Maxhastighet över fri area: 3 m/s

Ljudalstring: 42

Tryckfall: 16 Pa

Ljuddata: 42 dB

Dimensioneringstabell från  
www.abccvent.se

Rekommenderade maxflöden per storlek

Enhet l/s

H \ B	200	300	400	500	600	700	800	900	1000	1100	1200	1300	1400	1500	1600	1700	1800	1900	2000
200	46	81	113	144	173	206	192	216	246	271	302	328	353	387	394	418	443	479	504
300	92	146	202	256	308	365	367	413	468	515	572	620	668	729	749	796	842	906	954
400	134	212	288	366	446	521	538	616	684	766	835	920	991	1062	1094	1183	1253	1322	1392
500	174	279	378	480	585	682	708	810	915	1006	1098	1209	1302	1395	1464	1556	1647	1738	1860
600	216	340	468	594	713	844	893	1004	1134	1247	1382	1498	1613	1755	1814	1928	2041	2189	2304
700	256	410	554	704	857	1000	1058	1210	1344	1502	1638	1802	1940	2079	2150	2320	2457	2594	2730
800	298	475	643	816	994	1159	1229	1404	1584	1742	1901	2090	2251	2412	2496	2693	2851	3010	3168
900	340	535	734	932	1134	1323	1404	1604	1782	1990	2171	2387	2570	2754	2851	3075	3256	3437	3618
1000	384	603	828	1050	1260	1491	1584	1809	2010	2244	2448	2652	2898	3105	3216	3417	3672	3876	4080
1100	422	663	911	1155	1406	1640	1742	1990	2244	2468	2732	2960	3188	3465	3590	3815	4039	4326	4554
1200	468	734	994	1260	1534	1814	1930	2203	2448	2732	2981	3229	3528	3780	3917	4162	4471	4720	4968
1300	507	796	1092	1384	1661	1966	2090	2387	2691	2960	3276	3549	3822	4095	4306	4575	4844	5113	5460
1400	546	857	1176	1491	1814	2117	2285	2570	2898	3234	3528	3822	4175	4473	4637	4927	5292	5586	5880
1500	585	932	1260	1598	1944	2268	2448	2794	3105	3465	3780	4154	4473	4792	4968	5355	5670	5985	6300
1600	634	994	1363	1728	2074	2453	2611	2981	3360	3696	4032	4430	4771	5112	5376	5712	6048	6384	6816
1700	673	1056	1448	1836	2203	2606	2815	3167	3570	3927	4345	4707	5069	5508	5712	6069	6426	6880	7242
1800	713	1118	1534	1944	2365	2759	2981	3353	3780	4217	4601	4984	5443	5832	6048	6426	6901	7285	7668
1900	752	1180	1619	2052	2497	2913	3146	3591	3990	4452	4856	5261	5746	6156	6384	6783	7285	7689	8094
2000	792	1260	1704	2160	2628	3066	3312	3780	4200	4686	5112	5616	6048	6480	6720	7242	7668	8094	8520



Ljud- och tryckmätningar utförda av  
Sveriges Tekniska Forskningsinstitut.

ABC Ventilationsprodukter AB Tel: 033-29 08 80 www.abccvent.se

Vi förbehåller oss rätten till ändringar utan föregående besked. Eftertryck eller kopiering av produktblad utan tillstånd beivras.



# Monteringsanvisning:

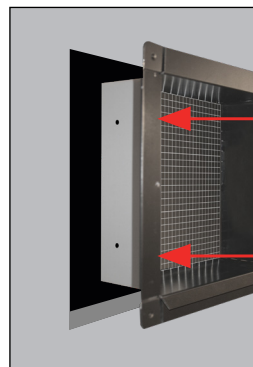
Gäller för: ABC -YG



Galleram



Lamellinsats



Gallerramen  
skruvas fast  
i sidorna.  
Hål  $\varnothing$  5mm.

## STEG 1:

Måtten anges alltid med bredden (B) före höjden (H),  
ex: YG 500x300, 500 brett, 300 högt.  
Gallret består av en gallerram med demonterbar  
lamellinsats. Börja med att lossa montageskruvarna  
som håller fast lamellinsatsen i gallrets ram.  
Lyft ur insatsen så ramen blir tom. Vid större  
storlekar, sitter en eller flera U-profiler i ramen -  
låt dessa vara kvar - ramen blir då mer stabil och  
lättare att montera.



Sätt tillbaka  
lamellinsatsen med  
medföljande skruv.

## STEG 2:

Håltagning i vägg sker efter gallerramens mått.  
Montera därefter gallerramen i det hål som tagits  
upp i underlaget. Fäst gallerramen med  
erforderligt fästmaterial och eventuellt tätmassa  
beroende på typ av fasadmateriäl.

Använd överbleck för att  
undvika att vatten leds in  
bakom gallret. Täta mot  
underlaget på lämpligt vis.

- Medtryckning av aerosoler och pudersnö eller isbildning kan inte uteslutas vid ogynnsamma förhållanden.

## STEG 3:

Efter att gallerramen är fixerad vid underlaget,  
sätts insatsen på plats och skruvas fast med  
medföljande skruv.

## SKÖTSEL

Kontrollera behov av rengöring en gång per år.

## Miljövarudeklaration:

För exakt innehåll av produkten, se aktuell Byggvarudeklaration på hemsidan.



ABC Ventilationsprodukter AB Tel: 033-29 08 80 [www.abcvent.se](http://www.abcvent.se)  
Vi förbehåller oss rätten till ändringar utan föregående besked. Eftertryck eller kopiering av produktblad utan tillstånd beivras.