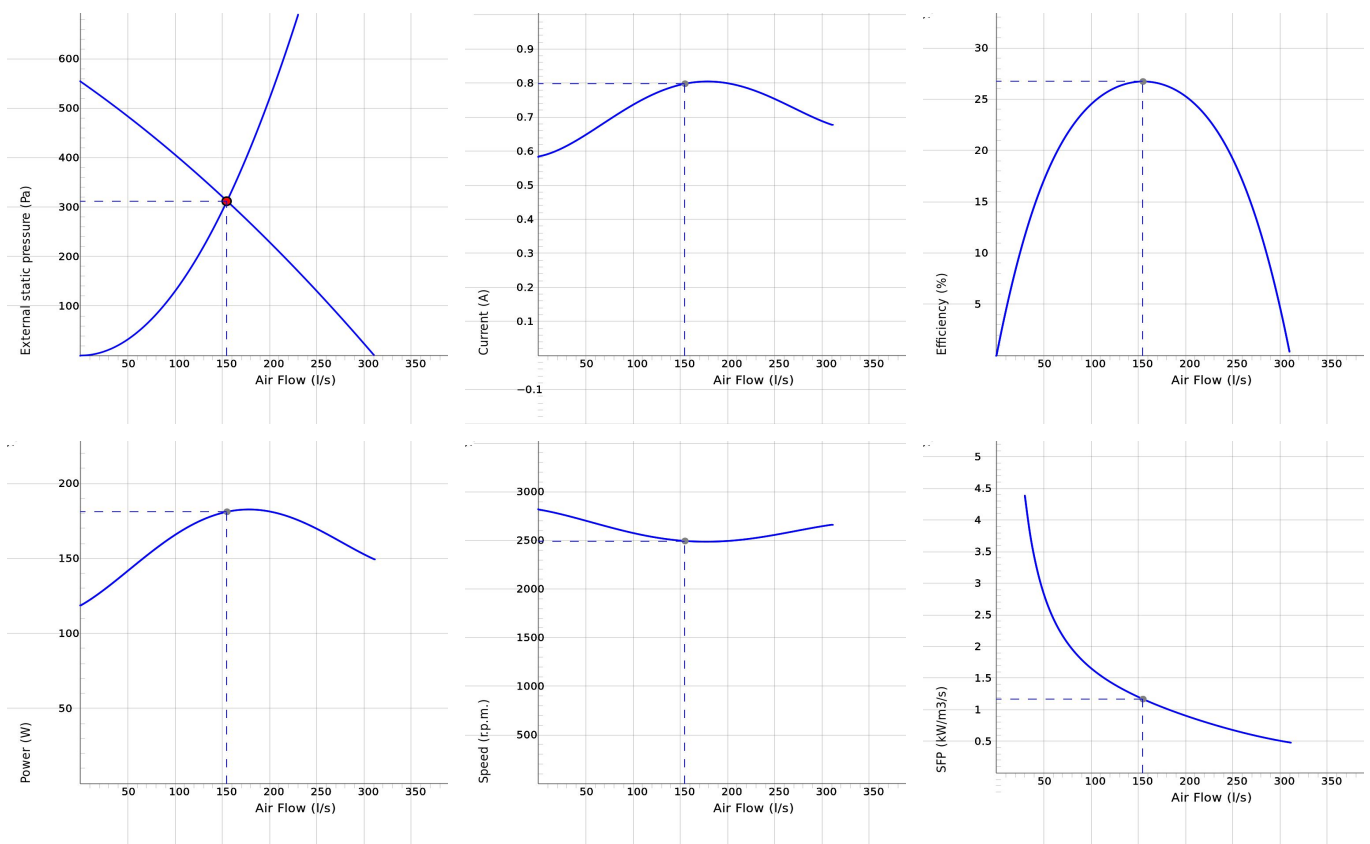


CK 250 C



- Kanalfläkt med cirkulär anslutning.
- Hög prestanda och driftsäker.
- Kompakt med hög kapacitet och verkningsgrad.
- Låg ljudnivå.
- Fläkthjul med bakåtböjda skovlar.
- Ytterrotormotorn har underhållsfria dubbelkaplade kullager.
- Integrerat motorskydd.
- Kopplingsdosa med skyddsklass IP 54.
- För varvtalsreglering kan transformator eller tyristor anslutas.
- Fläkthöljet är tillverkat av galvaniserad stålplåt.
- Fläkten är avsedd för installation i ett kanalsystem.
- En kanalansluten fläkt kan installeras utomhus eller i våtrum.
- Enkel installation i valfri position.

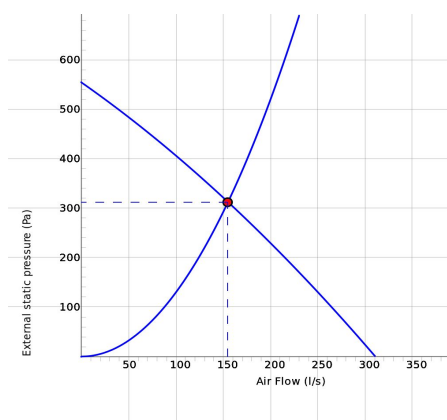
DIAGRAM



Arbetspunkt

Luftflöde (l/s) 155	Externt statiskt tryck (Pa) 312	Effekt (W) 181	Varvtal (r.p.m.) 2494	Ström (A) 0.798	Verkningsgrad (%) 26.7	SFP (kW/m ³ /s) 1.17	Spänning (V) 230
------------------------	------------------------------------	-------------------	--------------------------	--------------------	---------------------------	------------------------------------	---------------------

LJUD



	Tot	63	125	250	500	1k	2k	4k	8k
Inlopp Lw dB(A)	74	55	59	63	67	68	68	66	62
Utlopp Lw dB(A)	76	52	59	66	68	70	70	67	62
Omgivning Lw dB(A)	60	23	31	35	52	58	52	48	41
Omgivning Lp dB (A) 3m	53								

Arbetspunkt

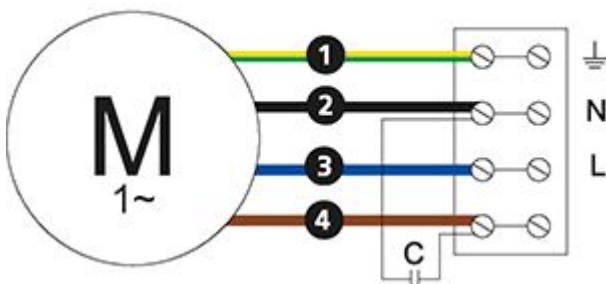
Luftflöde (l/s) 155	Externt statiskt tryck (Pa) 312	Effekt (W) 181	Varvtal (r.p.m.) 2494	Ström (A) 0.798	Verkningsgrad (%) 26.7	SFP (kW/m3/s) 1.17	Spänning (V) 230
------------------------	------------------------------------	-------------------	--------------------------	--------------------	---------------------------	-----------------------	---------------------

TEKNISKA DATA

Parameter	CK 250 C man tp 7000021		CK 250 C aut tp 7000065	
	Värde	Enhet	Värde	Enhet
Spänning	230	V	230	V
Fas	1	~	1	~
Frekvens	50	Hz	50	Hz
Effekt	185	W	185	W
Ström	0.81	A	0.81	A
Varvtal	2420	r.p.m.	2420	r.p.m.
Max temperatur på transporterad luft	65	°C	65	°C
Max temperatur på transporterad luft vid spänningsreglering	65	°C	65	°C
Ljudtrycksnivå, 3 m	49	dB(A)	49	dB(A)
Vikt	5.1	kg	5.1	kg
Skyddsklass	44	IP	44	IP
Isolationsklass, motor	F		F	
Kondensator	5	µF	5	µF
Kanalanslutning	250	mm	250	mm
Max flöde	311	l/s	311	l/s
Max tryck	554	Pa	554	Pa
Spänning, intervall	220-240	V	220-240	V

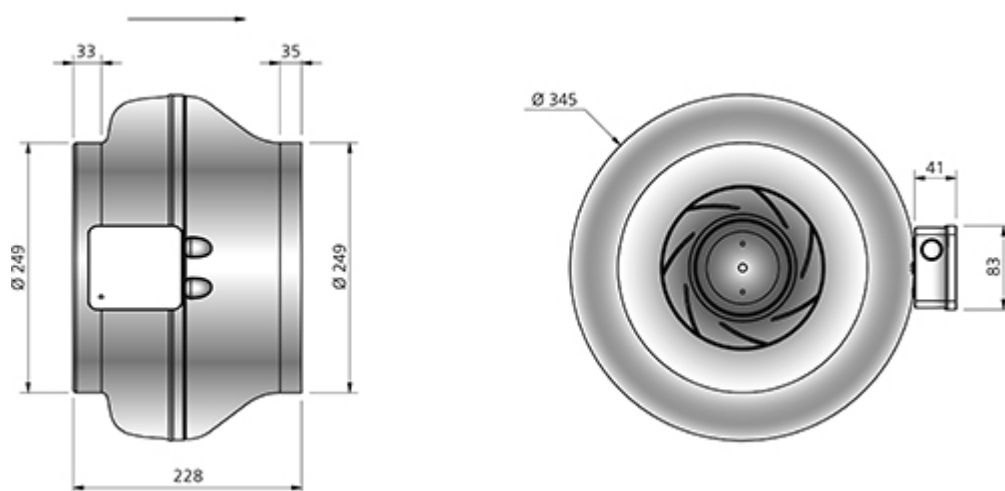
KOPPLINGSSCHEMA

4040001



- Ⓜ = Fan Motor
- Ⓜ1 = Fan Motor
- Ⓜ2 = Fan Motor
- Ⓜ3 = Rotor Motor
- ① = Yellow/Green
- ② = Black
- ③ = Blue
- ④ = Brown
- ⑤ = White
- ⑥ = Orange
- ⑦ = Grey
- ⑧ = Red
- ⑨ = Green
- ⑩ = Violet
- ⑪ = Quick switch
- ⑫ = Yellow

MÅTTSKISS



TILLBEHÖR

Elektroniska tillbehör



Transformator VRDE 1.5



Tyristor VRS 1.0



Transformator VRTE C

Mekaniska tillbehör



Filterlåda FLF 250



Filterlåda FLK 250



Beröringsskydd BSV 250



Montageklammer MK 250



Jalusislutare VK 250



Ljuddämpare LDC 250