

Perfecta Core

Den lilla enkla

Perfecta Core är avsedd för värmesystem och flöden upp till drygt 3 m³/h. Detta flöde motsvarar ungefär 70 kW värmekälla vid Delta-T 20°C. Core är ErP-märkt.



- Core är fabriksinställd och klar för normalvillans radiatorsystem så du behöver inte justera något alls
- Ska pumpen jobba mot ett golvvärmesystem; vrid upp kapaciteten. Pumpen känner sedan av rörledningsmotståndet och optimerar själv kapaciteten.
- Vid körning mot ackumulatortank vill man ofta ha ett stort flöde. Växla då först till max kapacitet och koppla sedan bort reglerfunktionen genom att hålla knappen nertryckt i ca 3s.



ErP-märkning

ErP är en förkortning av Energy related Product. För pumpar med denna märkning garanterar vi att de uppfyller EU-direktiv 2009/641/EG. Detta direktiv handlar om pumpens totala verkningsgrad.

- Valbar grundkapacitet i 3 steg
- Blockeringssäker – inget motorskydd behövs
- Automatisk återstartsfunktion om pumpen blockerats

Gemensamma tekniska data

Pumphus: Kataforbehandlat gjutjärn (Skyddar mot korrosion)
Axel och lager: av keramik
Pumphjul: komposit och packningar av EPDM
Tryckklass: PN10
Spänning: 1x230V/50Hz, IP42

Max/min temperatur +2°C till +95°C.

Tre olika kapacitetsområden

Blå - För normala värmesystem

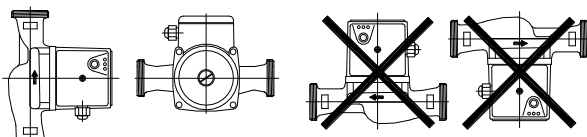
Grön - För värmesystem med högre rörmotstånd

Gul - För värmesystem med högt rörmotstånd

Blå - Reglerad drift i detta läge ger störst energibesparing och minst miljöpåverkan.

Montering

Pumpen kan monteras i vertikal eller horisontell rörledning. Vid montering i vertikal rörledning bör utloppet vara riktat uppåt för att enklare evakuera luft i systemet.



LED-Indikering

Blinkande: Normal reglerad drift

Konstant: Oreglerad drift, fast läge

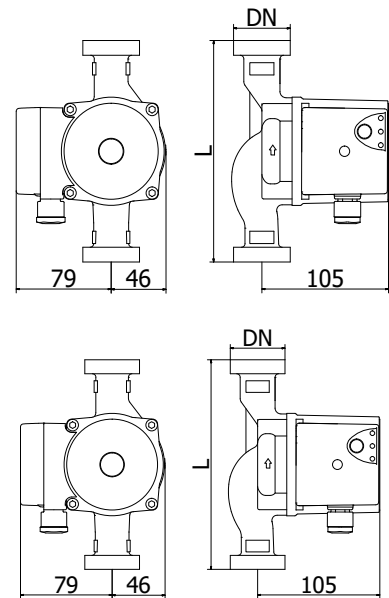
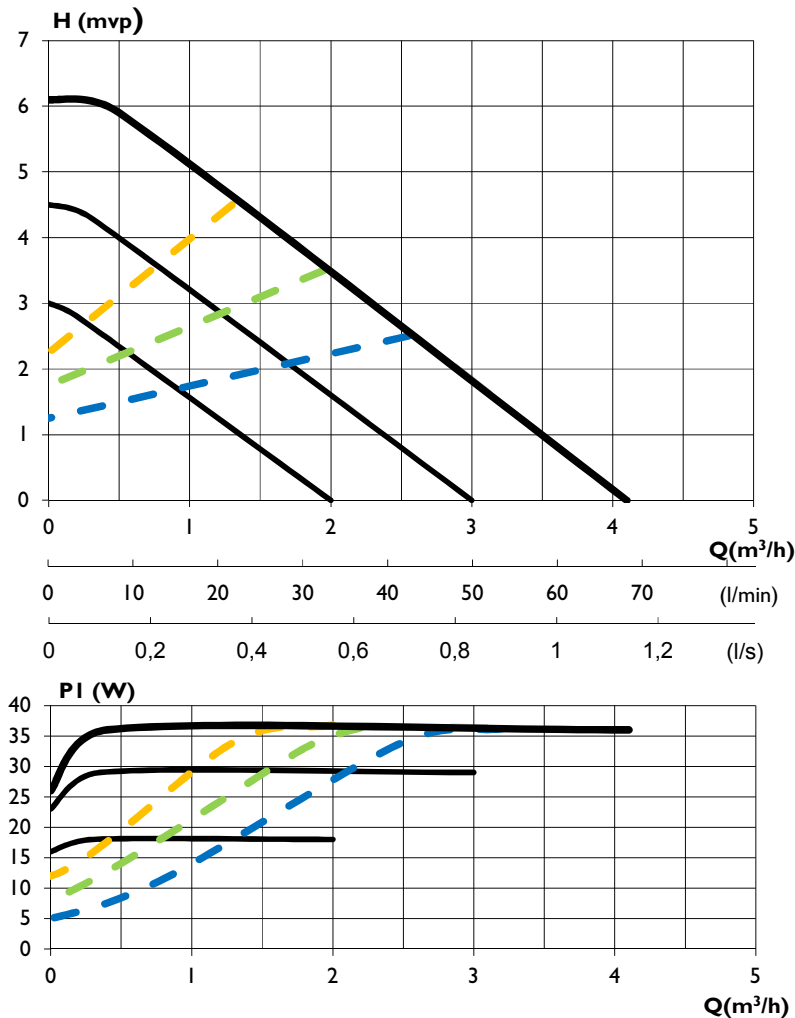
Skiftande

blå-grön-gul: Luft i systemet/blockerad pump

Perfecta Core 6

Perfecta Core är avsedd för värmesystem och flöden upp till ca 3 m³/h. Detta flöde motsvarar ungefär 70 kW värmekälla vid delta-T 20°C. Core är ErP-märkt.

Kapacitetsdiagram



| Beteckning | Art.nr | Min/Max Temp (°C) | L (mm) | Vikt (kg) | PI Min (W) | PI Max (W) | Spänning (V) | Märkström Max (A) | EEL-värde ≤ | Unionskoppling | Avstängningsventiler med vred | | | |
|------------|---------|-------------------|--------|-----------|------------|------------|--------------|-------------------|-------------|---------------------|-------------------------------|---------|---------|---------|
| | | | | | | | | | | | G 1" | GI 1/4" | 22 CU | 28 CU |
| 15U-6-130 | 6304790 | +2 till 95 | 130 | 2,2 | 4 | 36 | 1x230 | 0,32 | 0,18 | 6298490 G1/2" inv | | | | |
| 20U-6-130 | 6304820 | +2 till 95 | 130 | 2,2 | 4 | 36 | 1x230 | 0,32 | 0,18 | 6298500 G 3/4" inv | 6301470 | | 6301580 | |
| 20U-6-180 | 6304830 | +2 till 95 | 180 | 2,5 | 4 | 36 | 1x230 | 0,32 | 0,17 | 6298500 G 3/4" inv | 6301470 | | 6301580 | |
| 25U-6-130 | 6304900 | +2 till 95 | 130 | 2,2 | 4 | 36 | 1x230 | 0,32 | 0,18 | 6156100 GI" inv | 6300130 | | 6300150 | 6300170 |
| 25U-6-180 | 6304910 | +2 till 95 | 180 | 2,5 | 4 | 36 | 1x230 | 0,32 | 0,17 | 6156100 GI" inv | 6300130 | | 6300150 | 6300170 |
| 25F-6-120 | 6304890 | +2 till 95 | 120 | 2,6 | 4 | 36 | 1x230 | 0,32 | 0,18 | | | | | |
| 32U-6-180 | 6304960 | +2 till 95 | 180 | 2,7 | 4 | 36 | 1x230 | 0,32 | 0,17 | 6216020 GI 1/4" inv | | 6301860 | | |

Tillbehör till pumpar med DN25-anslutning
Avstängningsventiler med magnetifilter
 GI" inv x GI 1/2" (DN25 union) Art.nr: 6303300

Utbytestillbehör
 Förlängningsnippel 40-50 mm
 Flänsadapter DN25

Art.nr. 6211511
 Art.nr. 6256090